

Группа компаний «ТвинПро»

ООО «ЕС-пром»

**Система контроля и управления доступом большой ёмкости  
с функциями охранной сигнализации Elsys**

**КОНТРОЛЛЕР ДОСТУПА ELSYS-NG-1000  
РУКОВОДСТВО ПО ЭКСПЛУАТАЦИИ**

ЕСЛА.425723.408 РЭ

**СОДЕРЖАНИЕ**

1	Описание и работа изделия .....	4
1.1	Назначение изделия .....	4
1.2	Варианты исполнения контроллера .....	5
1.3	Технические характеристики .....	5
1.3.1	Функциональные возможности .....	5
1.3.2	Основные технические характеристики .....	7
1.4	Работа контроллера .....	10
1.5	Конструкция контроллера .....	12
1.5.1	Расположение и назначение элементов платы контроллера .....	12
1.5.2	Расположение и назначение элементов коммутационной платы источника питания Elsys-SWPS-2И .....	20
1.6	Настройка и конфигурирование контроллера .....	22
1.6.1	Порядок конфигурирования контроллера .....	22
1.6.2	Установка адреса контроллера в сети СКУД Elsys .....	23
1.6.3	Установка скорости обмена в линии связи RS-485 .....	24
1.6.4	Сетевые настройки .....	25
1.6.5	Настройка режимов DHCP и TLS .....	29
1.6.6	Возврат к заводским настройкам .....	29
2	Использование изделия .....	30
2.1	Монтаж оборудования .....	30
2.1.1	Меры безопасности при монтаже оборудования .....	30
2.1.2	Требования к заземлению оборудования .....	30
2.1.3	Монтаж контроллера и подготовка к использованию .....	31
2.1.4	Подключение контроллера Elsys-NG-1000-BOX к электрической сети переменного тока 220 В .....	32
2.1.5	Подключение внешнего источника питания и тампера для контроллера Elsys-NG-1000-DIN .....	33
2.1.6	Интерфейс Ethernet .....	33
2.1.7	Требования к интерфейсу RS-485 .....	33
2.1.8	Требования к подключению считывателей .....	34
2.2	Типовые схемы подключения оборудования .....	35
2.2.1	Подключение считывателей по Wiegand и Touch Memory .....	35
2.2.2	Подключение считывателей по ESDP .....	37
2.2.3	Подключение кнопок, датчиков и охранных извещателей .....	37
2.2.4	Подключение электромеханических замков .....	37
2.2.5	Подключение электромагнитных замков .....	39
2.2.6	Подключение турникетов .....	40

2.2.7	Реализация шлюза на базе двух дверей, оборудованных электромагнитными замками .....	40
2.2.8	Подключение двух дверей с использованием функций охранной сигнализации.....	41
3	Техническое обслуживание.....	42
3.1	Общие указания .....	42
3.2	Порядок выключения питания и демонтажа .....	42
3.3	Порядок монтажа и включения питания.....	43
4	Перечень возможных неисправностей.....	44
5	Комплектность.....	46
6	Маркировка, пломбирование и упаковка.....	46
7	Хранение, транспортировка и утилизация .....	47
	Приложение 1 Конструкция контроллера .....	48
	Приложение 2 Структурная схема СКУД Elsys.....	50
	Приложение 3 Подключение контроллера к линии связи RS-485.....	51
	Приложение 4 Схемы подключения считывателей к контроллеру .....	52
	Приложение 5 Схемы подключения кнопок, датчиков, охранных извещателей и иных устройств к входам контроллера .....	56
	Приложение 6 Схемы подключения дверей с электромеханическими замками	57
	Приложение 7 Схемы подключения дверей с электромагнитными замками .....	59
	Приложение 8 Схемы подключения турникетов к контроллеру .....	61
	Приложение 9 Схема подключения шлюза к контроллеру .....	63
	Приложение 10 Схема подключения дверей с использованием функций охранной сигнализации .....	64

Настоящее руководство по эксплуатации распространяется на контроллеры доступа (далее – контроллеры) Elsys-NG-1000-DIN ЕСЛА.425723.408, Elsys-NG-1000-BOX ЕСЛА.425723.408-01.

В настоящем руководстве приняты следующие сокращения и обозначения:

СКУД – система контроля и управления доступом;

КД – контроллер доступа;

КСК – коммуникационный сетевой контроллер;

УИ – устройства исполнительные;

УПУ – устройства преграждающие управляемые, к которым относятся двери, турникеты, шлагбаумы, калитки и т. п.;

УС – устройство считывания, считыватель;

ПО – программное обеспечение;

ПК – персональный компьютер;

ПП – печатная плата;

ШС – шлейф сигнализации;

PIN-код – дополнительный идентификационный признак пользователя, вводимый с клавиатуры.

Версия настоящего документа – 1.06 (09.2024).

## **1 Описание и работа изделия**

### **1.1 Назначение изделия**

Контроллер используется в составе системы контроля и управления доступом большой ёмкости с функциями охранной сигнализации Elsys, предназначенной для контроля и санкционирования доступа людей, транспорта и других объектов в (из) помещения, здания, зоны и территории, контроля состояния шлейфов охранной сигнализации в защищаемых помещениях, управления исполнительными механизмами по внешним командам, по заданным событиям и временным расписаниям.

Контроллер рассчитан на круглосуточный режим работы в стационарных условиях внутри помещений или на улице в шкафу уличном всепогодном при

температуре от -40 до +50 °С и относительной влажности воздуха не более 95 %.

## 1.2 Варианты исполнения контроллера

Контроллер поставляется в двух базовых вариантах исполнения – Elsys-NG-1000-DIN и Elsys-NG-1000-BOX.

Контроллер Elsys-NG-1000-DIN выполнен в пластиковом корпусе, предназначенном для установки на DIN-рейку. Вид контроллера Elsys-NG-1000-DIN в сборе приведён на рисунке (Рисунок 5, Приложение 1).

Контроллер Elsys-NG-1000-BOX выполнен в запираемом металлическом корпусе со встроенным резервируемым сетевым источником питания. Вид контроллера Elsys-NG-1000-BOX в сборе приведён на рисунке (Рисунок 6, Приложение 1).

## 1.3 Технические характеристики

### 1.3.1 *Функциональные возможности*

Контроллер обеспечивает следующие функциональные возможности:

- регистрацию и накопление событий (с ведением даты и времени) в энергонезависимой памяти контроллера. При установлении связи все события, накопленные в памяти контроллера, передаются в управляющее программное обеспечение для обработки;
- загрузку и хранение в энергонезависимой памяти контроллера следующих данных:
  - 1) идентификационные признаки пользователей системы с назначенными индивидуальными параметрами (в том числе срок действия идентификатора);
  - 2) временные блоки, состоящие из нескольких временных интервалов;
  - 3) уровни доступа, каждый из которых является совокупностью разрешённых точек доступа и назначенных для них временных блоков. Каждому пользователю системы назначается один из заранее настроенных уровней доступа;
  - 4) праздничные дни (с возможностью назначения в эти дни особых режимов доступа);

- 5) настройки контроллера, обеспечивающие работу подключаемого к ним оборудования (УПУ, УС, УИ и т.п.) в нужных режимах;
- перечисленные ниже функции контроля и управления УПУ в точках доступа:
  - 1) формирование сигналов открывания УПУ включением назначенного реле или слаботочного выхода, включенного в цепь УИ, при считывании зарегистрированного в памяти системы идентификационного признака и принятия решения о предоставлении доступа;
  - 2) формирование сигналов для автоматического запираания УПУ после совершения фактического прохода;
  - 3) формирование сигналов, запирающих УПУ по истечении времени, отведённого на совершение прохода;
  - 4) настройку времени включения УПУ, задержки включения, и времени, в течение которого разрешается доступ;
  - 5) регистрацию фактического прохода по срабатыванию датчика прохода;
- использование клавиатур для ввода дополнительного идентификационного признака (PIN-код);
- блокировку, разблокировку УПУ;
- ввод специального идентификационного признака для регистрации предоставления доступа под принуждением;
- глобальный аппаратный контроль последовательности прохода (защита от повторного использования идентификатора для прохода в одном направлении), сохраняющий свою полную функциональность при отсутствии связи с сервером интеграции СКУД Elsys;
- глобальный программный контроль последовательности прохода, функционирующий при наличии связи с сервером интеграции;
- организацию доступа по правилу двух и более лиц;
- организацию доступа с подтверждением дежурного оператора;
- управление устройствами, подключенными к контроллеру, по временным расписаниям;
- возможность подключения к контроллеру ШС;

- антисаботажную защиту ШС путём подключения оконечного резистора;
- управление постановкой ШС на охрану и снятием ШС с охраны командами, передаваемыми по протоколу обмена, через аппаратные взаимодействия и со считывателей СКУД;
- управление внешними звуковыми и световыми индикаторами и оповещателями по заданным программам;
- индикацию состояний УПУ, разделов звуковым и светодиодным индикаторами УС;
- возможность программирования логики работы контроллера;
- сохранение всех основных функций при нарушении связи с ПК и неисправности линий связи;
- автоматический контроль исправности устройств (самотестирование) и линий связи.

### 1.3.2 Основные технические характеристики

Основные технические характеристики контроллера приведены в таблице (Таблица 1).

Таблица 1.

#### Технические характеристики контроллера

Наименование параметра	Значение	
	Elsys-NG-1000-DIN	Elsys-NG-1000-BOX
Напряжение питания	от 10 до 30 В постоянного тока	от 187 до 242 В переменного тока
Средняя потребляемая мощность контроллера (без учета потребления внешних устройств) не более, Вт	8	20
Масса прибора не более, кг:	0,5	3
Габаритные размеры прибора не более, мм:	177x128x55	300x298x90
Коммуникационные интерфейсы	Ethernet 10/100 Mbps – 1 шт. Двухпроводный RS-485 – 2 шт.	

Наименование параметра	Значение	
	Elsys-NG-1000-DIN	Elsys-NG-1000-BOX
Возможность автоматического назначения сетевых настроек по протоколу DHCP	Да	
Поддерживаемые защищённые сетевые протоколы	802.1x, EAP-TLS, TLS v 1.2, TLS v 1.3, mTLS v 1.2, mTLS v 1.3	
Тип ключа сертификата TLS	RSA-4096	
Скорость обмена информацией по линии связи RS-485, бит/с	4 800, 9 600, 19 200, 38 400, 57600, 115200	
Количество подключаемых считывателей	4	
Интерфейс считывателей	<ul style="list-style-type: none"> <li>– Wiegand (Wiegand-26, Wiegand-32, Wiegand-33, Wiegand-34, Wiegand-36, Wiegand-37, Wiegand-40, Wiegand-42, Wiegand-44, Wiegand-48, Wiegand-56, Wiegand-58, Wiegand-64, Wiegand-66);</li> <li>– ES-Wiegand (Wiegand-128 защищённый);</li> <li>– Touch Memory;</li> <li>– ESDP (требуется версия прошивки 5.06 или старше).</li> </ul>	
Количество обслуживаемых односторонних точек доступа	4	
Количество обслуживаемых двусторонних точек доступа	2	
Максимальное количество пользователей	400 000	
Максимальное количество событий, хранимых в энергонезависимой памяти	700 000	
Максимальное количество уровней доступа	16 382	
Максимальное количество временных интервалов	64 000	
Поддерживаемые типы пропусков	Постоянные, временные, разовые	
Контроль последовательности прохода (antipassback)	– глобальный аппаратный <sup>1)</sup> (в рамках всей системы);	



Наименование параметра	Значение	
	Elsys-NG-1000-DIN	Elsys-NG-1000-BOX
	<ul style="list-style-type: none"> <li>– глобальный программный (в рамках всей системы);</li> <li>– локальный (в пределах одного контроллера).</li> </ul>	
Длина значащей части номера карты	3 байта, 6 байт или 8 байт (определяется общими настройками системы)	
Время реакции на предъявление карты (с момента окончания приёма информационной посылки от считывателя) не более, с	0,1	
Количество аналоговых входов с контролем оконечного резистора	8	
Напряжение на разомкнутом аналоговом входе, В	12	
Ток короткого замыкания аналогового входа, мА, не более	10	
Диапазон допустимых напряжений на аналоговом входе, В	0 – 12	
Рекомендуемое сопротивление оконечного резистора охранного ШС, кОм	2	
Диапазон значений сопротивлений охранного ШС, соответствующий его нормальному состоянию, кОм	1 – 3	
Количество цифровых входов	12	
Диапазон допустимых напряжений на цифровых входах, В	0 – 5	
Ток короткого замыкания цифровых входов, мА, не более	1,2	
Количество релейных выходов	4	
Тип релейного выхода	Две группы «сухих» контактов на переключение	
Нагрузочная способность	2А, 30В постоянного тока	

Наименование параметра	Значение	
	Elsys-NG-1000-DIN	Elsys-NG-1000-BOX
контактов реле		
Количество слаботочных выходов типа «Открытый коллектор»		16
Диапазон допустимых напряжений на слаботочных выходах относительно общего провода, В		0 – 40
Номинальный ток каждого слаботочного выхода, мА		70
Максимальный ток каждого слаботочного выхода, мА		150
Максимальная абсолютная погрешность хода встроенных часов реального времени, не более, секунд в сутки		15
Тип литиевой батареи резервного питания		CR2032
Срок службы литиевой батареи, не менее, лет		3
Время технической готовности прибора к работе после включения питания, не более, с		20
Средняя наработка на отказ, не менее, часов		10000
Вероятность безотказной работы за 1000 час		0,95
Средний срок службы прибора, лет		10
<p>Примечание.</p> <p>1. Глобальный аппаратный контроль последовательности прохода не поддерживается при использовании защищённых сетевых протоколов mTLS, TLS.</p>		

#### 1.4 Работа контроллера

К контроллеру подключаются устройства ввода идентификационных признаков (считыватели и клавиатуры), устройства формирования извещений о

внешних событиях (кнопки, реле, контактные и токопотребляющие охранные извещатели и т. п.) и исполнительные устройства (турникеты, дверные электромагнитные и электромеханические замки, приводы ворот, сирены и т.п.).

Контроллер осуществляет приём информационных посылок от считывателей, непрерывный анализ сигналов, поступающих на входные линии, команд и сообщений, передаваемых ПК и другими контроллерами, и, в соответствии с параметрами, хранящимися в энергонезависимой памяти, управляют исполнительными устройствами.

К серверу интеграции СКУД Elsys контроллер может подключаться одним из трёх способов:

- по двухпроводному интерфейсу RS-485 через преобразователь интерфейсов (Elsys-RC-232/485, Elsys-CU-USB/232-485);
- по двухпроводному интерфейсу RS-485 через коммуникационный сетевой контроллер Elsys-MB-Net, Elsys-MB-Net II или Elsys-NG-Net II;
- по интерфейсу Ethernet (в этом случае обмен данными с контроллером может выполнять либо сервер интеграции, либо КСК).

Структурная схема СКУД Elsys приведена на рисунке (Рисунок 7, Приложение 2).

Все события, регистрируемые контроллером, записываются в его энергонезависимую память (буфер событий). Если компьютер участвует в информационном обмене, контроллер передаёт все события в реальном времени по мере их поступления. При потере связи с компьютером события накапливаются в буфере событий. Если количество накопленных событий превысит ёмкость буфера событий, самые старые события замещаются вновь поступившими. После восстановления связи с компьютером все события, накопленные в буфере, передаются в хронологическом порядке. При этом новые события, зарегистрированные после восстановления связи, передаются в приоритетном порядке.

Контроллер передаёт в управляющее программное обеспечение следующие параметры событий:

- числовой идентификатор устройства, являющегося источником события;

- числовой идентификатор события;
- номер карты пользователя (только для событий, связанных с предъявлением карты);
- дата и время события.

## 1.5 Конструкция контроллера

### 1.5.1 Расположение и назначение элементов платы контроллера

Схема расположения элементов платы контроллера представлена на рисунке (Рисунок 1).

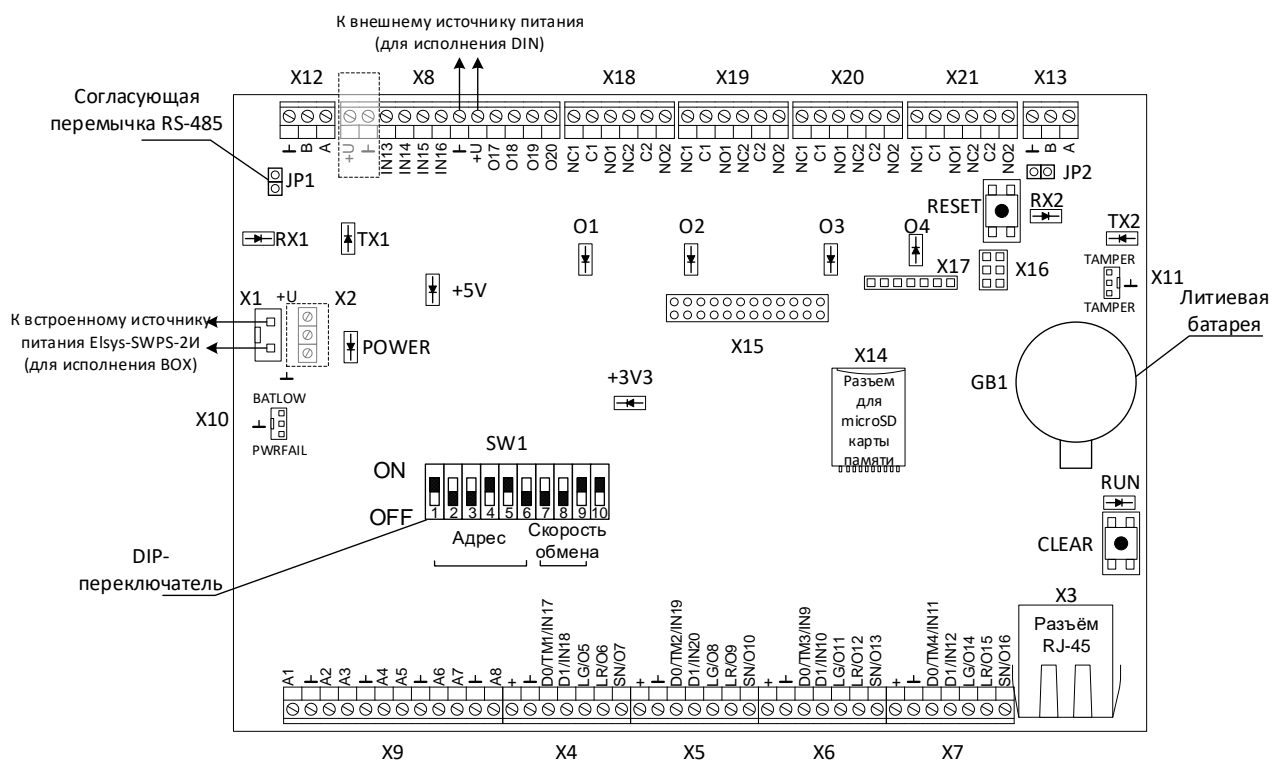


Рисунок 1. Схема расположения элементов платы контроллера

Назначение элементов платы контроллера приведено в таблице (Таблица 2).

Таблица 2.

Назначение элементов платы контроллера Elsys-NG-1000

Обозначение на ПП	Назначение элемента
X1	Разъём для подключения встроенного сетевого источника питания (только для Elsys-NG-1000-BOX)

Обозначение на ПП	Назначение элемента
X2	Клеммная колодка для подключения встроенного сетевого источника питания (только для Elsys-NG-1000-BOX)
X3	Разъём RJ-45 для подключения линии связи Ethernet
X4	Клеммная колодка для подключения считывателя №1
X5	Клеммная колодка для подключения считывателя №2
X6	Клеммная колодка для подключения считывателя №3
X7	Клеммная колодка для подключения считывателя №4
X8	Клеммная колодка для подключения внешнего источника питания (только для Elsys-NG-1000-DIN), цифровых входов и выходов типа «открытый коллектор»
X9	Клеммная колодка для подключения аналоговых входов
X10	Разъём для подключения сигнальных линий встроенного сетевого источника питания BATLOW («Аккумулятор разряжен») и PWRFAIL («Авария сетевого питания»)
X11	Разъём для подключения нормальнозамкнутого датчика взлома корпуса
X12	Клеммная колодка для подключения основной линии связи RS-485 (первая линия связи)
X13	Клеммная колодка для подключения считывателей по интерфейсу ESDP (вторая линия связи RS-485)
X14	Разъём для подключения карты памяти microSD
X15	Технологический разъём
X16	Технологический разъём
X17	Технологический разъём
X18	Клеммная колодка релейного выхода №1
X19	Клеммная колодка релейного выхода №2
X20	Клеммная колодка релейного выхода №3
X21	Клеммная колодка релейного выхода №4
GB1	Литиевая батарея CR2032
SW1	DIP-переключатель настройки адреса и скорости обмена

Обозначение на ПП	Назначение элемента
CLEAR	Кнопка очистки конфигурации контроллера
RESET	Кнопка аппаратного сброса контроллера
JP1	Служит для подключения согласующей нагрузки линии связи RS-485 (первая линия связи). <b>ВНИМАНИЕ! Перемычка JP1 должна быть установлена только на тех устройствах, которые расположены на концах линии связи. Не допускается установка на одну линию связи более двух устройств (включая преобразователи интерфейсов) с подключенной согласующей нагрузкой.</b>
JP2	Служит для подключения согласующей нагрузки линии связи RS-485 (вторая линия связи; см. выше примечание по JP1)
POWER	Индикатор наличия входного напряжения питания
+5V	Индикатор наличия питающего напряжения +5В
+3V3	Индикатор наличия питающего напряжения +3,3В
RUN	Индикатор работы контроллера
O1	Индикатор активного состояния релейного выхода №1
O2	Индикатор активного состояния релейного выхода №2
O3	Индикатор активного состояния релейного выхода №3
O4	Индикатор активного состояния релейного выхода №4
RX1	Индикатор наличия внешних данных на линии приёма встроенного приёмопередатчика RS-485 (первая линия связи)
TX1	Индикатор передачи данных от контроллера в линию связи RS-485 (первая линия связи)
RX2	Индикатор наличия внешних данных на линии приёма встроенного приёмопередатчика RS-485 (вторая линия связи)
TX2	Индикатор передачи данных от контроллера в линию связи RS-485 (вторая линия связи)

Назначение контактов разъёма X1 и клеммной колодки X2 для подключения встроенного сетевого источника питания представлено в таблице (Таблица 3).

Таблица 3.

Назначение контактов разъёма X1 и клеммной колодки X2 для подключения встроенного сетевого источника питания

Номер контакта	Обозначение на ПП	Назначение контакта
1	+U	Положительный полюс напряжения питания
2	⊥	Общий провод питания
3	⊥	Общий провод питания (только для X2)
Примечание: В варианте исполнения Elsys-NG-1000-DIN соединители X1 и X2 не используются. В варианте исполнения Elsys-NG-1000-BOX для подключения к сетевому источнику питания используется один из соединителей X1 или X2, в зависимости от партии изделия.		

Назначение контактов клеммных колодок для подключения линий связи RS-485 представлено в таблице (Таблица 4).

Таблица 4.

Назначение контактов клеммных колодок X12, X13 линий связи RS-485

Номер контакта	Обозначение на ПП	Назначение контакта
1	A	Линия A интерфейса RS-485
2	B	Линия B интерфейса RS-485
3	⊥	Общий провод

Назначение контактов клеммной колодки для подключения внешнего источника питания, цифровых входов и выходов типа «открытый коллектор» представлено в таблице (Таблица 5).

Таблица 5.

Назначение контактов клеммной колодки X8 для подключения внешнего источника питания, цифровых входов и выходов типа «открытый коллектор»

Номер контакта	Обозначение на ПП	Назначение контакта
1	O20	Выход типа «открытый коллектор» №20
2	O19	Выход типа «открытый коллектор» №19
3	O18	Выход типа «открытый коллектор» №18
4	O17	Выход типа «открытый коллектор» №17
5	+U	Положительный полюс напряжения питания
6	⊥	Общий провод питания
7	IN16	Цифровой вход №16
8	IN15	Цифровой вход №15
9	IN14	Цифровой вход №14
10	IN13	Цифровой вход №13
11	⊥	Общий провод питания <sup>1)</sup>
12	+U	Положительный полюс напряжения питания <sup>1)</sup>

Примечание.

1. В некоторых партиях изделий может быть установлена вместо 10-контактной 12-контактная клеммная колодка X8, содержащая дополнительные контакты 11 и 12, имеющие назначение, аналогичное контактам 6 и 5 соответственно (положительный полюс и общий провод источника питания).

Назначение контактов клеммных колодок для подключения релейных выходов представлено в таблице (Таблица 6).

Таблица 6.

Назначение контактов клеммных колодок X18, X19, X20, X21

для подключения релейных выходов

Номер контакта	Обозначение на ПП	Назначение контакта
1	NC1	Нормальнозамкнутый вывод первой группы контактов
2	C1	Общий вывод первой группы контактов



Номер контакта	Обозначение на ПП	Назначение контакта
3	NO1	Нормально разомкнутый вывод первой группы контактов
4	NC2	Нормально замкнутый вывод второй группы контактов
5	C2	Общий вывод второй группы контактов
6	NO2	Нормально разомкнутый вывод второй группы контактов

Назначение контактов клеммной колодки для подключения аналоговых входов представлено в таблице (Таблица 7).

Таблица 7.

Назначение контактов клеммной колодки X9

Номер контакта	Обозначение на ПП	Назначение контакта
1	A1	Аналоговый вход №1
2	⊥	Общий провод
3	A2	Аналоговый вход №2
4	A3	Аналоговый вход №3
5	⊥	Общий провод
6	A4	Аналоговый вход №4
7	A5	Аналоговый вход №5
8	⊥	Общий провод
9	A6	Аналоговый вход №6
10	A7	Аналоговый вход №7
11	⊥	Общий провод
12	A8	Аналоговый вход №8

Назначение контактов клеммных колодок для подключения считывателей представлено в таблицах (Таблица 8, Таблица 9, Таблица 10, Таблица 11).

Таблица 8.

Назначение контактов клеммной колодки X4 для подключения считывателя №1

Номер контакта	Обозначение на ПП	Назначение контакта
1	+	Положительный полюс напряжения питания считывателя (напряжение равно входному, макс. потребляемый ток 0,5А)
2	⊥	Общий провод
3	D0	В зависимости от настройки: – линия D0 интерфейса Wiegand; – линия интерфейса Touch Memory; – цифровой вход №17.
4	D1	В зависимости от настройки: – линия D1 интерфейса Wiegand; – цифровой вход №18.
5	LG	Выход для управления зелёным светодиодом, выход типа «открытый коллектор» №5.
6	LR	Выход для управления красным светодиодом, выход типа «открытый коллектор» №6.
7	SN	Выход для управления звуковым сигналом, выход типа «открытый коллектор» №7.

Таблица 9.

Назначение контактов клеммной колодки X5 для подключения считывателя №2

Номер контакта	Обозначение на ПП	Назначение контакта
1	+	Положительный полюс напряжения питания считывателя (напряжение равно входному, макс. потребляемый ток 0,5А)
2	⊥	Общий провод
3	D0	В зависимости от настройки: – линия D0 интерфейса Wiegand; – линия интерфейса Touch Memory; – цифровой вход №19.
4	D1	В зависимости от настройки: – линия D1 интерфейса Wiegand; – цифровой вход №20.

5	LG	Выход для управления зелёным светодиодом, выход типа «открытый коллектор» №8.
6	LR	Выход для управления красным светодиодом, выход типа «открытый коллектор» №9.
7	SN	Выход для управления звуковым сигналом, выход типа «открытый коллектор» №10.

Таблица 10.

Назначение контактов клеммной колодки X6 для подключения считывателя №3

Номер контакта	Обозначение на ПП	Назначение контакта
1	+	Положительный полюс напряжения питания считывателя (напряжение равно входному, макс. потребляемый ток 0,5А)
2	⊥	Общий провод
3	D0	В зависимости от настройки: – линия D0 интерфейса Wiegand; – линия интерфейса Touch Memory; – цифровой вход №9.
4	D1	В зависимости от настройки: – линия D1 интерфейса Wiegand; – цифровой вход №10.
5	LG	Выход для управления зелёным светодиодом, выход типа «открытый коллектор» №11.
6	LR	Выход для управления красным светодиодом, выход типа «открытый коллектор» №12.
7	SN	Выход для управления звуковым сигналом, выход типа «открытый коллектор» №13.

Таблица 11.

Назначение контактов клеммной колодки X7 для подключения считывателя №4

Номер контакта	Обозначение на ПП	Назначение контакта
1	+	Положительный полюс напряжения питания считывателя (напряжение равно входному, макс. потребляемый ток 0,5А)

Номер контакта	Обозначение на ПП	Назначение контакта
2	⊥	Общий провод
3	D0	В зависимости от настройки: – линия D0 интерфейса Wiegand; – линия интерфейса Touch Memory; – цифровой вход №11.
4	D1	В зависимости от настройки: – линия D1 интерфейса Wiegand; – цифровой вход №12.
5	LG	Выход для управления зелёным светодиодом, выход типа «открытый коллектор» №14.
6	LR	Выход для управления красным светодиодом, выход типа «открытый коллектор» №15.
7	SN	Выход для управления звуковым сигналом, выход типа «открытый коллектор» №16.

### 1.5.2 Расположение и назначение элементов коммутационной платы источника питания Elsys-SWPS-2И

Источник питания Elsys-SWPS-2И состоит из двух модулей:

- модуля сетевого источника питания, обеспечивающего преобразование сетевого переменного напряжения 220 В в стабилизированное постоянное напряжение 13,2 В;
- коммутационной платы, на которой расположены элементы согласующих цепей (в том числе вспомогательные цепи для управления электромеханическими замками), клеммные винтовые соединители для подключения цепей нагрузки и мониторинга.

Коммутационная плата подключается к модулю сетевого источника жгутом проводов, имеющим разъёмное соединение со стороны модуля сетевого источника питания. Кроме того, коммутационная плата оснащена соединителями для подключения аккумуляторной батареи напряжением 12 В, емкостью до 7А\*ч.

Схема расположения элементов коммутационной платы источника питания Elsys-SWPS-2И приведена на рисунке (Рисунок 2).

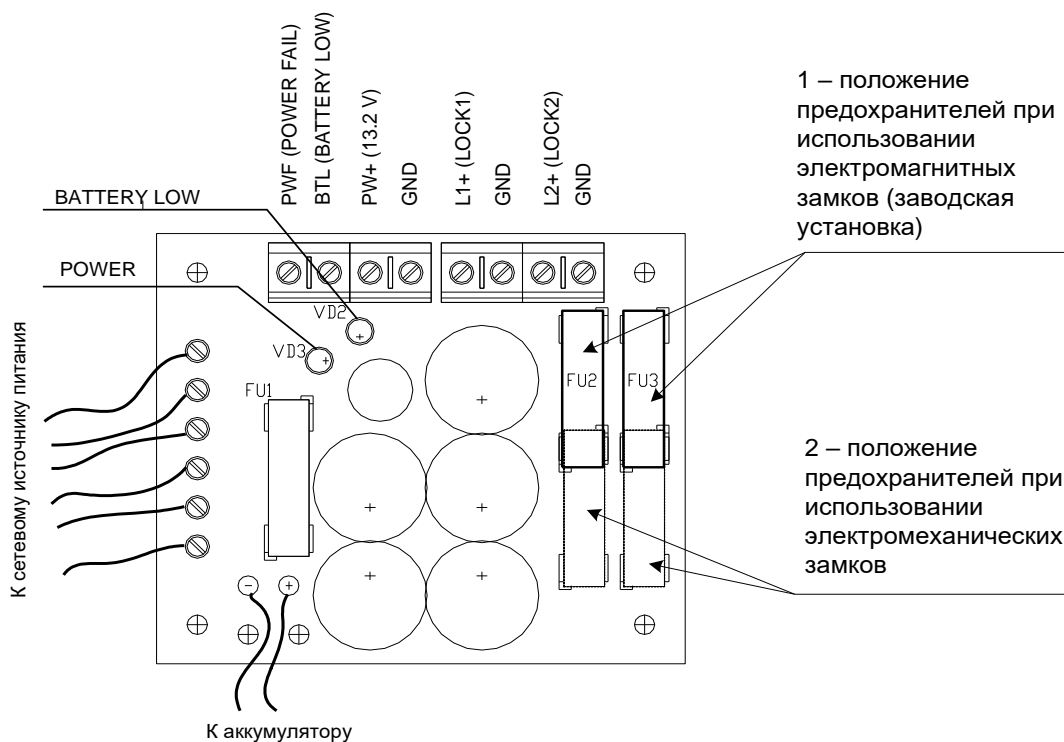


Рисунок 2. Схема расположения элементов коммутационной платы источника питания Elsys-SWPS-2И

Назначение переключек, предохранителей, элементов индикации и клеммных соединителей, в соответствии с обозначениями на этой схеме, описано в таблице (Таблица 12).

Таблица 12.

Расположение и назначение элементов источника питания Elsys-SWPS-2И

Обозначение	Назначение
Клеммы PW-, L1-, L2- (GND)	Клеммы, предназначенные для подключения общего провода основного и дополнительных выходов источника питания.
Клемма PW+ (13,2 V)	Основной выход источника питания. Напряжение 13,2 В.
Клемма L1+ (LOCK1)	Первый дополнительный выход источника питания, предназначенный для питания исполнительных устройств. Напряжение 13,2 В
Клемма L2+ (LOCK2)	Второй дополнительный выход источника питания, предназначенный для питания исполнительных устройств. Напряжение 13,2 В
Клемма PWF	Выход сигнала отсутствия первичного электропитания

Обозначение	Назначение
Клемма BTL	Выход сигнала неисправности аккумуляторной батареи
Светодиодный индикатор (жёлтый) VD2	Индикатор неисправности аккумуляторной батареи. Погашен, если отсутствует сетевое и резервное питание.
Светодиодный индикатор (зелёный) VD3	Индикатор наличия напряжения на выходе стабилизатора источника питания. Погашен, если отсутствует сетевое питание или есть неисправность в источнике питания.
Предохранитель FU1	Самовосстанавливающийся предохранитель, защищающий аккумулятор от короткого замыкания. Номинальный ток 1,5 А.
Предохранитель FU2	Плавкий предохранитель номиналом 2 А, защищающий цепь замка LOCK1. При необходимости питания электромеханического замка через накопительную RC-цепочку предохранитель следует установить в положение 2 (см. Рисунок 2).
Предохранитель FU3	Плавкий предохранитель номиналом 2 А, защищающий цепь замка LOCK2. При необходимости питания электромеханического замка через накопительную RC-цепочку предохранитель следует установить в положение 2 (см. Рисунок 2).

## 1.6 Настройка и конфигурирование контроллера

### 1.6.1 Порядок конфигурирования контроллера

Конфигурирование контроллера следует выполнять в следующем порядке:

- выполнить установку сетевого адреса (см. п. 1.6.2);
- выполнить установку скорости обмена (см. п. 1.6.3), если предполагается использование контроллера в линии RS-485;
- задать контроллеру с помощью управляющего программного обеспечения необходимые сетевые настройки (см. пп. 1.6.4, 1.6.5), если предполагается использование контроллера в сети Ethernet;
- задать в конфигурирующем программном обеспечении необходимые настройки;

- выполнить загрузку настроек в контроллер.

В дальнейшем, после внесения изменений в настройки оборудования, необходимо повторно выполнять загрузку настроек в контроллер.

В комплекте с конфигурационным программным обеспечением СКУД Elsys поставляются типовые конфигурации контроллеров, представляющие собой готовые наборы настроек для различных применений. Прежде, чем приступать к настройке системы, настоятельно рекомендуется ознакомиться с типовыми конфигурациями. Схемы подключения оборудования, приведённые в настоящем документе, полностью соответствуют типовым конфигурациям.

### 1.6.2 Установка адреса контроллера в сети СКУД Elsys

Для использования в системе, независимо от способа подключения, контроллеру необходимо присвоить адрес из диапазона 1 – 63, обеспечив уникальность значения в адресном пространстве линии RS-485 или сетевой группы. Устройствам в пределах каждой линии связи (линии RS-485 или сетевой группы) следует задавать адреса начиная с 1, последовательно, без пропусков. Адреса устройств разного функционального назначения (охранные контроллеры, контроллеры доступа, клавиатуры, модули индикации, релейные модули и др.) могут располагаться в произвольном порядке, но важно соблюдать непрерывность общего адресного пространства. При несоблюдении этого требования быстроедействие системы в некоторых режимах может быть значительно снижено.

Для установки адреса используются переключатели 1 – 6, DIP-переключателя расположенного на плате контроллера (см. п. 1.5.1). Значение адреса равно сумме весовых коэффициентов переключателей 1 – 6, установленных в положение ON. Соответствие весовых коэффициентов номеру выключателя представлено в таблице (Таблица 13).

Таблица 13.

Весовые коэффициенты DIP-переключателя при установке адреса

Номер переключателя	1	2	3	4	5	6
Значение коэффициента в положении ON	1	2	4	8	16	32

Например, если в положение ON установлены переключатели 1, 4, 5, как на рисунке (Рисунок 3), значение адреса будет равно  $1 + 8 + 16 = 25$ .

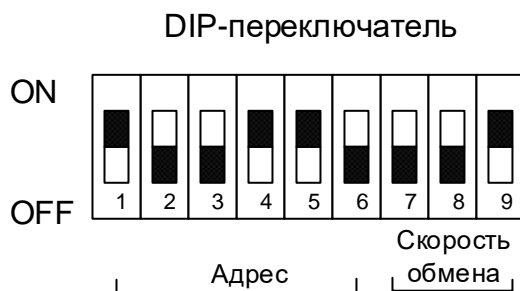


Рисунок 3. Установка сетевого адреса на DIP-переключателе.

Для загрузки в контроллер установленного адреса необходимо перезагрузить его нажатием кнопки RESET.

Если все переключатели 1 – 6 DIP-переключателя будут находиться в положении OFF, адрес контроллера может быть изменён программно, по команде из управляющего программного обеспечения.

### 1.6.3 Установка скорости обмена в линии связи RS-485

**Внимание! У всех устройств на одной линии связи должна быть установлена одинаковая скорость обмена.**

Для установки скорости обмена информацией используются выключатели 7 – 9 DIP-переключателя, расположенного на плате контроллера (см. п. 1.5.1). Требуемое значение скорости обмена устанавливается в соответствии с таблицей (Таблица 14). Для загрузки в контроллер установленного значения скорости необходимо перезагрузить его нажатием кнопки RESET.

Если все выключатели 7 – 9 DIP-переключателя находятся в положении OFF, скорость обмена может быть установлена по команде из управляющего программного обеспечения.

Если опрос контроллера осуществляется по линии связи Ethernet, то выключатели 7 – 9 DIP-переключателя используются для установки режима DHCP (см. п. 1.6.5).

Частота мигания индикатора RUN зависит от установленной скорости обмена в соответствии с таблицей (Таблица 14).



Таблица 14.

## Установка скорости обмена информацией

Положение выключателей DIP-переключателя			Скорость обмена, бит/с	Частота мигания индикатора RUN, Гц
7	8	9		
OFF	OFF	OFF	Устанавливается программно (по умолчанию 19200)	
ON	OFF	OFF	4800	0,5
OFF	ON	OFF	9600	1,0
ON	ON	OFF	19200	2
OFF	OFF	ON	38400	4
ON	OFF	ON	57600	8
OFF	ON	ON	115200	16
ON	ON	ON	Интерфейс RS-485 недоступен. Для линии Ethernet используется режим DHCP.	2

## 1.6.4 Сетевые настройки

Перечень сетевых настроек контроллера приведён в таблице (Таблица 15).

Таблица 15.

## Сетевые настройки контроллера

Параметр	Описание	Значение по умолчанию
Адрес	Уникальное числовое значение в диапазоне 1 – 63, идентифицирующее контроллер в линии RS-485 или сетевой группе	1
Скорость обмена	Скорость обмена в линии RS-485	19200 бит/с

Параметр	Описание	Значение по умолчанию
Номер сетевой группы <sup>(1)</sup>	Параметр, задающий тип интерфейса, и определяющий принадлежность контроллера к сетевой группе (диапазон значений 0 – 254). Значение 0 следует устанавливать, если используется интерфейс RS-485. Значения 1 – 254 интерпретируются как номер сетевой группы.	0
MAC-адрес	Идентификатор для работы в сети Ethernet (значение недоступно для изменения). Наклейка с MAC-адресом размещена на печатной плате контроллера рядом с разъёмом SD-карты.	Уникальное, задаётся при производстве изделия
IP-адрес <sup>(2)</sup>	Сетевой адрес протокола IP.	192.168.127.254
Маска подсети <sup>(2)</sup>	Настройка протокола IP. Битовая маска для определения по IP-адресу адреса подсети и адреса узла этой подсети.	255.255.255.0
Адрес шлюза <sup>(2)</sup>	Настройка протокола IP. Адрес устройства, выполняющего сопряжение разнородных компьютерных сетей.	0.0.0.0
Пароль <sup>(1)</sup>	8-байтовый ключ, используемый для аутентификации при обмене данными IP-устройств СКУД Elsys между собой и с сервером интеграции.	Не установлен
Использовать DHCP	Настройка, определяющая, каким образом контроллер будет получать сетевые настройки – автоматически, по протоколу DHCP, или статически	Выключено
DHCP TLS	Режим защищённого mTLS-соединения при включенном режиме DHCP	Включено
Static TLS	Режим защищённого mTLS-соединения при выключенном режиме DHCP	Выключено

## Примечания:

1. Настройки не используются в режиме защищённого mTLS-соединения.
2. Указанные настройки в режиме DHCP контроллер получает автоматически

Все перечисленные выше настройки хранятся в энергонезависимой памяти контроллера. Все новые изделия поставляются с настройками по умолчанию. При необходимости можно восстановить эти настройки, выполнив очистку конфигурации (см. п. 1.6.6).

Для использования контроллера в линии связи RS-485 необходимо установить номер сетевой группы в значение 0 и установить скорость обмена, используемую в линии связи RS-485.

При подключении через интерфейс Ethernet для контроллера следует установить номер сетевой группы в диапазоне 1 – 254 (эта настройка не требуется, если используется режим защищённого mTLS-соединения).

Контроллер имеет уникальный аппаратный MAC-адрес, являющийся его идентификатором в сети Ethernet. MAC-адрес задаётся при изготовлении изделия и не изменяется после очистки конфигурации.

IP-адрес, маска подсети и адрес шлюза относятся к стандартным настройкам протокола IP. Если контроллер предполагается использовать в локальной сети предприятия, настройку параметров протокола IP необходимо выполнять совместно с сетевым администратором.

Пароль – 8-байтовый ключ, обеспечивающий защиту от несанкционированного доступа по сети Ethernet. Пароль должен быть установлен одинаковым во всех контроллерах и КСК системы и в управляющем ПО – только в этом случае управляющее ПО и оборудование могут осуществлять обмен информацией между собой. Контроллер по умолчанию не имеет пароля, приобретая его после первичного назначения сетевых настроек.

Для задания сетевых настроек необходимо использовать управляющее программное обеспечение.

Назначение портов протокола IP, используемых при работе через интерфейс Ethernet, приведено в таблице (Таблица 16).

Таблица 16.

## Назначение портов протокола IP

№ порта	Назначение
21 – 29 (TCP)	Порты используются только в версиях прошивки 5.01.01 – 5.04.05 для настройки защищённого mTLS-соединения при взаимодействии с утилитой FtpUpdateUtility по протоколу FTPS. Для подключения используется порт 21.
2021 – 2029 (TCP)	Порты используются в прошивках начиная с версии 5.05.06 для настройки защищённого mTLS-соединения при взаимодействии с утилитой FtpUpdateUtility по протоколу FTPS. Для подключения используется порт 2021.
4004	<p>TCP-порт, используемый при обмене данными с ПК, если включен режим опроса «TCP».</p> <p>Порт используется, если контроллер включен в сетевую группу (NG ≠ 0).</p> <p>Порт недоступен, если включен режим защищённого сетевого mTLS-соединения.</p>
4005	TCP-порт, используемый для обмена данными с ПК в режиме защищённого сетевого mTLS-соединения.
4096 + (NG-1)*2	<p>UDP-порт, используемый при обмене данными с КСК или ПК.</p> <p>Вычисляется по указанной формуле, в которой NG – номер (диапазон значений 1 – 254) сетевой группы, в которую входит контроллер.</p> <p>Порт используется, если контроллер включен в сетевую группу (NG ≠ 0).</p> <p>Порт недоступен, если включен режим защищённого сетевого mTLS-соединения.</p>
4096 + (NG-1)*2 + 1	<p>UDP-порт, используемый при обмене данными контроллеров между собой (обеспечивает функционал межконтроллерных взаимодействий и глобального контроля последовательности прохода).</p> <p>Вычисляется по указанной формуле, в которой NG – номер (диапазон значений 1 – 254) сетевой группы, в которую входит контроллер.</p> <p>Порт используется, если контроллер включен в сетевую группу (NG ≠ 0).</p> <p>Порт недоступен, если включен режим защищённого</p>

№ порта	Назначение
	сетевого mTLS-соединения.
4003	UDP-порт, используемый при поиске и начальном задании сетевых настроек (для обмена данными используются широковещательные пакеты). Порт доступен во всех режимах. В режиме защищённого сетевого mTLS-соединения по UDP-порту 4003 возможен только поиск устройств, смена сетевых настроек недоступна.

### 1.6.5 Настройка режимов DHCP и TLS

Для включения режима DHCP необходимо установить выключатели 7 – 9 DIP-переключателя в положение ON (см. Таблица 14) и применить настройки, выполнив перезагрузку контроллера нажатием кнопки RESET. В этом режиме контроллер автоматически получает от DHCP-сервера IP-адрес, маску подсети, адрес шлюза и другие сетевые настройки. Перед подключением в сеть, должно быть установлено соответствие MAC адреса и IP адреса на сервере DHCP.

Контроллер имеет уникальные MAC адрес и hostname. MAC адрес указывается на плате. Hostname имеет вид «SKUD-Elsys-NG-1000-XX-XX-XX-XX-XX-XX», где «XX-XX-XX-XX-XX-XX» – MAC адрес контроллера.

По умолчанию, режим TLS будет активен, если включен DHCP. Для получения более подробной информации по режимам DHCP и TLS, необходимо обратиться к руководству по настройке системы.

### 1.6.6 Возврат к заводским настройкам

Процедура очистки конфигурации позволяет вернуть все настройки контроллера к заводским установкам. Для выполнения этой процедуры необходимо выполнить следующую последовательность действий:

- 1) нажать и продолжать удерживать кнопку CLEAR на плате прибора;
- 2) кратковременно нажать кнопку RESET на плате прибора;
- 3) дождаться, пока не загорится светодиод RUN;
- 4) отпустить кнопку CLEAR;

- 5) дождаться окончания процедуры очистки конфигурации (светодиод RUN начнет индикацию согласно значению скорости обмена в соответствии с установками выключателей 7 – 9 DIP-переключателя, см. п. 1.6.3).

## 2 Использование изделия

### 2.1 Монтаж оборудования

#### 2.1.1 *Меры безопасности при монтаже оборудования*

При подготовке контроллера к использованию необходимо принять следующие меры безопасности:

- все работы по монтажу и установке осуществлять при отключенном напряжении питания всех устройств системы (должен быть выключен также управляющий персональный компьютер);
- монтаж и техническое обслуживание контроллера, должны осуществляться лицами, имеющими необходимый уровень подготовки и квалификационную группу по технике безопасности не ниже третьей;
- монтаж системы производить в соответствии с ПУЭ и РД.78.145-93 «Системы и комплексы охранной, пожарной и охранно-пожарной сигнализации. Правила производства и приёмки работ»;
- корпуса контроллера и управляющего компьютера должны быть подключены к общему контуру заземления и соединены с общим проводом преобразователей интерфейсов.

**ЗАПРЕЩАЕТСЯ производить работы по монтажу и установке аппаратных средств системы при включенном оборудовании!**

#### 2.1.2 *Требования к заземлению оборудования*

При монтаже системы необходимо обеспечить заземление системы в соответствии с «Правилами устройства электроустановок». Не допускается крепить (устанавливать) контроллеры в металлическом корпусе непосредственно на незаземлённые (занулённые) металлические конструкции и корпуса других приборов, так как они могут быть соединены с силовыми контурами энергоснабжения и находиться под потенциалом несколько десятков вольт относительно общего заземления и сигнальной земли линии связи.

### *2.1.3 Монтаж контроллера и подготовка к использованию*

После транспортировки в холодное время года контроллер необходимо выдержать в упаковочной таре при комнатной температуре в течение не менее одного часа для исключения конденсации влаги и выхода из строя отдельных элементов.

Порядок установки контроллера и подготовки к использованию:

- а) распакуйте контроллер;
- б) проверьте его комплектность, убедитесь в отсутствии механических повреждений корпуса, внутренних узлов и соединительных проводов;
- в) убедитесь в отсутствии видимых дефектов электрического повреждения клеммных контактов и печатных плат (обугливание, изменение цвета контактов и корпусов соединителей, следы короткого замыкания цепей);
- г) удалите изоляционную вкладку из-под контакта держателя литиевой батареи, расположенной на плате базового модуля контроллера;
- д) установите переключку JP1 (см. п. 1.5.1), если контроллер опрашивается по интерфейсу RS-485 и находится на одном из концов первой линии связи (в иных случаях переключка должна быть снята);
- е) установите переключку JP2 (см. п. 1.5.1), если используется интерфейс ESDP, и контроллер находится на одном из концов второй линии связи RS-485 (в иных случаях переключка должна быть снята);
- ж) определите предполагаемое место ввода кабелей и проводов внутрь корпуса и удалите одну или несколько ближайших заглушек вводных отверстий корпуса (только для Elsys-NG-1000-BOX);
- з) установите контроллер на место эксплуатации, используя для крепления на стену отверстия в задней стенке корпуса (для Elsys-NG-1000-BOX), либо используя крепление на DIN-рейку на задней стенке корпуса (для Elsys-NG-1000-DIN);
- и) введите все необходимые кабели и провода внутрь корпуса контроллера (для Elsys-NG-1000-BOX) или монтажного шкафа (для Elsys-NG-1000-DIN). Не рекомендуется оставлять слишком большой запас длины проводов, так как это затруднит закрытие крышки корпуса, а чрезмерное усилие при закрытии корпуса может повредить печатные платы и изоляцию проводов. При размещении кабелей и проводов

- рекомендуется использовать самоклеющиеся держатели. Для повышения надежности системы настоятельно рекомендуется для входных цепей и силовых выходных цепей сформировать два отдельных жгута, расположив их на расстоянии не менее 0,3 м;
- к) подключите провода к клеммным колодкам в соответствии с назначением контактов контроллера (см. п. 1.5.1);
  - л) включите первичное питание контроллера (для Elsys-NG-1000-BOX) или внешнего источника питания (для Elsys-NG-1000-DIN);
  - м) по состоянию элементов индикации убедитесь в отсутствии явных признаков неисправности устройства;
  - н) выполните процедуру установки сетевого адреса контроллера согласно п. 1.6.2;
  - о) если опрос контроллера осуществляется по линии RS-485, выполните процедуру установки скорости обмена информацией в соответствии с п. 1.6.3;
  - п) присоедините аккумулятор к источнику электропитания Elsys-SWPS-2И с соблюдением полярности – красный провод необходимо подключить к положительному выводу аккумуляторной батареи, чёрный (синий) – к отрицательному (только для Elsys-NG-1000-BOX);
  - р) закройте на ключ металлический корпус контроллера (только для Elsys-NG-1000-BOX).

Контроллер готов к эксплуатации.

#### *2.1.4 Подключение контроллера Elsys-NG-1000-BOX к электрической сети переменного тока 220 В*

Контроллер Elsys-NG-1000-BOX имеет встроенный источник вторичного электропитания Elsys-SWPS-2И (или Elsys-SWPS-2И исп.01). Источник Elsys-SWPS-2И предусматривает возможность подключения аккумулятора резервного питания напряжением 12 В и ёмкостью 7 А\*ч, место для которого предусмотрено в корпусе. Контроллер Elsys-NG-1000-BOX должен подключаться к электрической сети 220 В, 50 Гц с обязательным подключением линии заземления.



**Внимание!** Импульсные источники питания серии Elsys-SWPS-2И содержат типовую схему включения входного каскада с накопительным конденсатором 100мкФ и термистором ограничения тока. При подаче первичного электропитания в момент пикового значения амплитуды сетевого напряжения (310...325В) импульсный пусковой ток может достигать 60А для источника Elsys-SWPS-2И и 20А для Elsys-SWPS-2И исп.01, амплитуда импульса тока уменьшается до уровня менее 2А в течение 1 и 2,5мс соответственно (зависит от параметров линии питания). Энергия импульса запуска одного источника составляет ~4.75Дж.

### *2.1.5 Подключение внешнего источника питания и тампера для контроллера Elsys-NG-1000-DIN*

Внешний источник питания напряжением 10 – 30 В следует подключать к контактам +U и  $\perp$  клеммной колодки X8 (см. Рисунок 1).

Если внешний источник питания имеет сервисные сигналы BATTERY LOW и POWER FAIL, их следует подключать к разъёму X10, используя кабель из комплекта поставки.

Датчик вскрытия корпуса следует подключать к разъёму X11, используя кабель из комплекта поставки.

### *2.1.6 Интерфейс Ethernet*

Контроллер подключается к сети Ethernet стандартным (прямым) патч-кордом, один разъем которого подсоединяется к разъёму RJ-45 контроллера, а второй – к разъёму сетевого Ethernet-коммутатора.

### *2.1.7 Требования к интерфейсу RS-485*

Для линии связи RS-485 необходимо использовать симметричную экранированную витую пару с нормированным волновым сопротивлением  $120 \text{ Ом} \pm 10\%$ . Минимальное сечение проводов линии связи –  $0,2 \text{ мм}^2$  (диаметр провода 0,5 мм или AWG24). Допустимая топология линии связи – шина. Максимальное количество устройств в сегменте линии связи – 32. Максимальная длина сегмента линии связи – 1200 м. На концах линии связи должны быть включены терминаторы (установкой соответствующих перемычек на преобразователе интерфейсов и контроллере или, если

конструкцией не предусмотрено, установкой внешнего резистора 120 Ом 0,25 Вт вблизи контактов устройства), на всех остальных устройствах терминаторы должны быть отключены. Любые ответвления не должны превышать 0,5 м. Если требуется построить топологию сети, отличную от шинной, или увеличить количество устройств в линии связи, необходимо использовать повторители интерфейса RS-485. Несоблюдение перечисленных требований может привести к сокращению максимально возможной длины линии связи, уменьшению максимально возможной скорости обмена, а также может вызвать значительное ухудшение качества связи.

Схема подключения оборудования СКУД Elsys к линии связи RS-485 приведена на рисунке (Рисунок 8, Приложение 3).

**ВНИМАНИЕ!** Все устройства, подключаемые к линии связи, имеют клеммы «А» и «В», предназначенные для подключения соответствующих сигнальных проводов интерфейса RS-485. При монтаже необходимо соединять между собой одноимённые клеммы. Сигнальные «земли» всех устройств на одной линии связи должны быть соединены в одной точке отдельным проводом сечением не менее 1 мм<sup>2</sup> либо между собой дополнительным проводом удвоенного сечения (два провода отдельной витой пары кабеля). Потенциалы сигнальной «земли» любых контроллеров не должны различаться более чем на 1 В как по постоянному, так и по переменному току. Несоблюдение данного требования приводит к неработоспособности линии связи и выходу из строя драйверов линии связи RS-485. В случае невозможности выполнения данного требования необходимо применять повторители интерфейса RS-485 с гальванической развязкой.

#### *2.1.8 Требования к подключению считывателей*

Считыватели следует подключать проводами сечением не менее 0,22 мм<sup>2</sup>. Падение напряжения на любом из проводов, которыми подключается считыватель (как сигнальных, так и питающих), не должно превышать 0,3 В. При большом расстоянии от считывателя до контроллера (свыше 30 м) для обеспечения этого условия следует использовать для питания считывателя

провода увеличенного сечения (1 мм<sup>2</sup> и более), либо осуществлять питание считывателя от отдельного источника питания.

Если считыватели запитываются от отдельного источника питания, контакты общего провода должны быть подключены контроллеру, как показано на рисунке (Рисунок 10).

**ВНИМАНИЕ!** Следует учитывать, что на клеммном соединителе положительного полюса напряжения питания считывателя присутствует напряжение, примерно равное входному напряжению контроллера (10 – 30 В постоянного тока). Если напряжение питания контроллера выходит за пределы допустимого диапазона питающих напряжений для считывателя, а также в случае, если ток потребления считывателя превышает 0,5 А, следует осуществлять питание считывателя от отдельного источника питания (см. Рисунок 10, Приложение 4).

Если иное не заявлено производителем считывателя, длина кабеля от контроллера до считывателя не должна превышать:

- для считывателей с интерфейсом Wiegand – 150 м (рекомендуется не более 50 м);
- для считывателей Touch Memory – 15 м;
- для считывателей ESDP – 1200 м.

Для подключения линии питания и для сигнальных линий Wiegand или Touch Memory не рекомендуется использовать провода, содержащие витые пары. Для подключения сигнальных линий А, В интерфейса ESDP необходимо использовать витую пару.

Расстояние между кабелями для подключения считывателей и силовыми кабелями (сетевое напряжение 220 В, провода управления замками и т. п.) должно быть не менее 0,3 м. Допускается перпендикулярное пересечение перечисленных проводов в отдельных точках.

## 2.2 Типовые схемы подключения оборудования

### *2.2.1 Подключение считывателей по Wiegand и Touch Memory*

К контроллеру может быть подключено до четырёх считывателей.

Контроллер обеспечивает работу со считывателями, имеющими неадресный интерфейс Wiegand, Touch Memory.

Одновременно контроллер может работать только с одним типом подключения считывателей. Совместная работа считывателей с разными интерфейсами невозможна. Тип подключения считывателя выбирается в конфигурирующем ПО.

Разновидности формата Wiegand (Wiegand-26, Wiegand-32, Wiegand-33, Wiegand-34, Wiegand-37, Wiegand-40, Wiegand-42, Wiegand-44, Wiegand-48, Wiegand-56, Wiegand-58, Wiegand-64, Wiegand-66, ES-Wiegand) контроллер определяет автоматически.

Режим ES-Wiegand (защищённый Wiegand) – специальный режим, реализованный в считывателях серии Elsys-SW, обеспечивающий передачу кода карты по каналу Wiegand в защищённом (имитостойчивом) формате. Для работы в этом формате дополнительно используется линия управления зелёным светодиодом считывателя.

Для подключения считывателей по интерфейсу Wiegand или Touch Memory используются специально предназначенные для этого входы контроллера. Если считыватель не используется, то закреплённые за ним входы могут использоваться как входы общего назначения.

Перед подключением считывателей следует изучить инструкции, предоставляемые их производителями.

Схемы подключения считывателей с использованием интерфейсов Wiegand и Touch Memory приведены на рисунках (Рисунок 9, Рисунок 10) в приложении (Приложение 4). При использовании интерфейса Touch Memory обмен данными выполняется по линии D0/Touch Memory.

В считывателе со встроенной клавиатурой должен быть включен посимвольный режим передачи PIN кода в формате Wiegand-4 или Wiegand-6.

При использовании интерфейса Wiegand или Touch Memory, для управления линиями индикации (звук, красный и зелёный светодиоды) применяются выходы типа «Открытый коллектор», формирующие активный низкий логический уровень. Поэтому, с контроллерами должны использоваться считыватели, поддерживающие инверсное управление линиями индикации (при этом включение индикаторов происходит при низком логическом уровне). Если

необходимо, следует настроить режим работы линий индикации считывателя в соответствии с его инструкцией.

При подключении интерфейса Wiegand или Touch Memory следует соблюдать требования описанные в п. 2.1.8.

### *2.2.2 Подключение считывателей по ESDP*

Для подключения считывателей по интерфейсу ESDP контроллер должен иметь версию прошивки 5.06 или выше.

Для подключения считывателей по ESDP используется вторая линия связи RS-485 (см. п. 1.5.1). При этом все выделенные для считывателей специализированные входы могут использоваться как входы общего назначения. Схема подключения считывателей по интерфейсу ESDP приведены на рисунках (Рисунок 11, Рисунок 12) в приложении (Приложение 4).

Считывателям в линии ESDP должны быть назначены уникальные адреса из диапазона 1 – 4. Адрес соответствует номеру считывателя в контроллере.

В считывателе со встроенной клавиатурой должен быть включен пакетный режим передачи по интерфейсу ESDP.

Управление индикацией при подключении считывателей по ESDP происходит посредством адресных команд, при этом специализированные выходы контроллера могут использоваться как выходы общего назначения.

При подключении интерфейса ESDP следует соблюдать требования, описанные в пунктах 2.1.7 и 2.1.8.

### *2.2.3 Подключение кнопок, датчиков и охранных извещателей*

Схемы подключения кнопок, датчиков, охранных извещателей и иных устройств к входам контроллера приведены в приложении (Приложение 5). Настоятельно рекомендуется включать в шлейфы охранной сигнализации оконечные резисторы, обеспечивающие антисаботажную защиту (см. Рисунок 15).

### *2.2.4 Подключение электромеханических замков*

В приложении (Приложение 6) приведены типовые схемы подключения оборудования для дверей, оснащённых электромеханическими замками. Схема, приведённая на рисунке (Рисунок 16), описывает подключение к контроллеру

четырёх односторонних дверей с электромеханическими замками, а схема, приведённая на рисунке (Рисунок 17), описывает подключение двух двусторонних дверей с электромеханическими замками. Если предполагается управлять более чем двумя электромеханическими замками, например, как на рисунке (Рисунок 16), следует использовать дополнительный источник питания.

Электромеханические замки отпираются кратковременной подачей напряжения, после чего дверь остаётся в открытом состоянии до момента открывания-закрывания двери, приводящему к механическому «защёлкиванию» замка. Большинство электромеханических замков не рассчитаны на длительную подачу напряжения – это может привести к перегреву обмотки и вывести замок из строя. Поэтому, наряду с уменьшением до минимума длительности отпирающего импульса следует использовать встроенные в источник питания контроллера RC-цепочки, для чего нужно установить предохранители FU2 или FU3 в положение 2 на коммутационной плате источника питания Elsys-SWPS-2И (см. Рисунок 1, Рисунок 4).

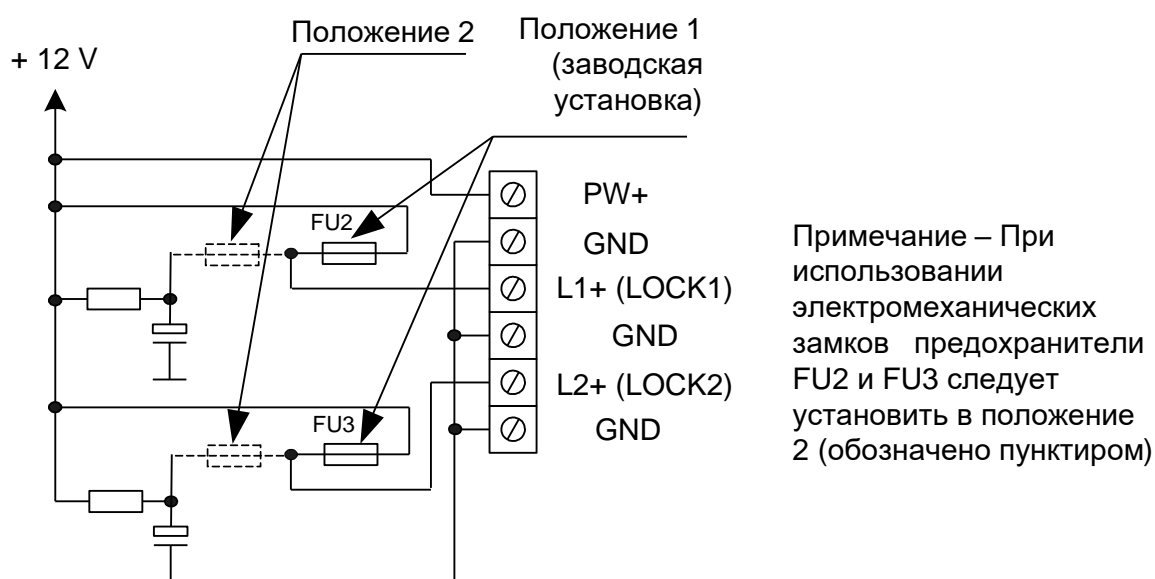


Рисунок 4. Подключение накопительной RC-цепочки для питания электромеханических замков на коммутационной плате источника питания Elsys-SWPS-2И.

Смысл данного схемного решения в том, что для отпирания замка используется энергия, накопленная в конденсаторе, а резистор ограничивает

ток, протекающий через замок, в случае длительного пребывания реле в замкнутом состоянии.

Обязательный элемент схемы – защитный диод (рекомендуемые марки P4KE15CA, P6KE15CA или 1N4007), устанавливаемый параллельно обмотке замка и обеспечивающий защиту контактов реле. Диод рекомендуется устанавливать в непосредственной близости от замка.

**Внимание! Отсутствие защитного диода может привести к «подгоранию» контактов реле и преждевременному их выходу из строя. Гарантия изготовителя на подобные случаи не распространяется.**

### *2.2.5 Подключение электромагнитных замков*

В приложении (Приложение 7) приведены типовые схемы подключения оборудования для дверей, оснащённых электромагнитными замками. Схема, описывающая подключение к контроллеру четырех односторонних дверей с электромагнитными замками, приведена на рисунке (Рисунок 18), а схема, описывающая подключение двух двусторонних дверей с электромагнитными замками, приведена на рисунке (Рисунок 19). Если предполагается управлять более чем двумя электромагнитными замками (Рисунок 18), следует использовать дополнительный источник питания.

Электромагнитные замки подключаются к нормально-замкнутым контактам реле, что обеспечивает закрытое состояние двери в нормальном режиме. При отпирании двери реле активизируется, а напряжение с замка снимается.

Так же, как и для электромеханического замка, обязательным элементом схемы подключения является защитный диод (рекомендуемые марки P4KE15CA, P6KE15CA или 1N4007), устанавливаемый в непосредственной близости от замка.

Кнопка разблокировки двери может быть подключена как к входу контроллера, так и в разрыв цепи питания электромагнитного замка. Первый способ обеспечивает возможность аппаратной интеграции с пожарной сигнализацией. Второй способ обеспечивает аварийную разблокировку даже в случае выхода контроллера из строя.

**Внимание! Отсутствие защитного диода может привести к «подгоранию» контактов реле и преждевременному их выходу из строя. Гарантия изготовителя на подобные случаи не распространяется.**

### *2.2.6 Подключение турникетов*

Турникеты различных производителей имеют разные алгоритмы управления, отличающиеся, как правило, реализацией мониторинга прохода и команд «Блокировка», «Разблокировка».

Схема подключения к контроллеру наиболее распространённых моделей турникетов марки PERCo приведена на рисунке (Рисунок 20). Рассмотренные модели турникетов имеют схожий алгоритм работы и различаются, в основном, обозначением и расположением контактов. Для формирования команд управления режимами турникета используются два реле (по одному – на каждое направление прохода) и один выход типа «открытый коллектор» (для реализации команд «Блокировка» и «Разблокировка»). Для мониторинга фактического прохода используются два нормальнозамкнутых датчика, каждый из которых срабатывает (размыкается) при соответствующем направлении прохода.

**Внимание! При проектировании системы следует учитывать, что при подключении двух турникетов к контроллеру не обеспечивается гальваническая развязка турникета и контроллера.**

Пример практической реализации подключения к контроллеру турникета PERCo-TTR-04.1 и картосборника PW-500, предназначенного для сбора разовых пропусков на выходе из предприятия, приведён на рисунке (Рисунок 21).

### *2.2.7 Реализация шлюза на базе двух дверей, оборудованных электромагнитными замками*

Одна из возможных реализаций шлюза изображена на рисунке (Рисунок 22). Шлюз состоит из двух дверей с двусторонним контролем доступа, оборудованных электромагнитными замками. В целом схема подключения аналогична конфигурации, изображённой на рисунке (Рисунок 19). Основные отличия – в расположении оборудования (кнопки



открывания расположены не вблизи дверей, а на пульте дежурного оператора) и в алгоритме работы. Для работы шлюза необходимо загрузить в контроллер заранее настроенную готовую конфигурацию, обеспечивающую следующие функциональные возможности шлюза:

- в нормальном режиме в открытом состоянии может находиться только одна из дверей;
- при наличии человека внутри шлюза входные считыватели обеих дверей заблокированы и двери не могут быть открыты снаружи;
- при возникновении нештатных режимов работы (например, если было предъявление карты, открывание и закрывание двери, но в шлюз никто не вошёл, шлюз будет заблокирован, поскольку контроллер будет считать, что в шлюзе находится человек) шлюз может быть сброшен в исходное состояние нажатием соответствующей кнопки на пульте оператора;
- при подаче команд «Разблокировать», «Заблокировать», «Нормальный режим» обе двери шлюза переходят в соответствующий режим.

### *2.2.8 Подключение двух дверей с использованием функций охранной сигнализации*

Типовая схема подключения оборудования с использованием функций охранной сигнализации приведена на рисунке (Рисунок 23, Приложение 10).

Схема создана на основе типовой схемы подключения для двух дверей с электромагнитными замками. Основные отличия от неё – использование аналоговых входов для подключения охранных ШС.

Раздел каждого охраняемого помещения состоит из трёх зон:

- «Дверь» (используется датчик прохода двери);
- ШС «Периметр» (в этот ШС включаются датчики разбития стекла и магнитоконтактные сигнализаторы, устанавливаемые на окнах);
- ШС «Объём» (в этот ШС включаются объёмные извещатели).

Для постановки раздела на охрану используется дополнительная кнопка, устанавливаемая внутри помещения. Снятие раздела с охраны осуществляется автоматически, при входе в помещение сотрудника, имеющего полномочия по снятию с охраны.

Индикация состояний разделов осуществляется элементами индикации считывателей. Также предусмотрены устройства оповещения – сирена и световой оповещатель.

### **3 Техническое обслуживание**

#### **3.1 Общие указания**

Техническое обслуживание контроллера необходимо производить при выключенном питании прибора и при обесточенной линии связи RS-485 (все устройства на линии связи должны быть выключены)

Техническое обслуживание контроллера включает в себя следующие мероприятия:

- осмотр внешнего вида прибора. Необходимо убедиться в отсутствии видимых повреждений прибора, отсутствии следов короткого замыкания (обугливание и т.п.);
- очистка прибора от пыли и грязи. При необходимости прибор или его составные части следует демонтировать;
- проверка надёжности закрепления проводов в клеммных винтовых соединителях. При необходимости очистить контакты с помощью спирта и подтянуть клеммные соединения;
- проверка состояния аккумуляторной батареи. Исправная и заряженная аккумуляторная батарея должна обеспечивать выходное напряжение не менее 11,7 В при токе 3 А. При необходимости произвести подзарядку или замену аккумуляторной батареи;
- проверка состояния литиевой батареи CR2032 и её замену в случае необходимости. На выводах исправной батареи должно быть напряжение не менее 2,85 В.

#### **3.2 Порядок выключения питания и демонтажа**

Выключение питания и демонтаж контроллера необходимо производить в следующем порядке:

- а) открыть корпус контроллера;
- б) отключить аккумуляторную батарею, сняв клеммы с выводов батареи (только для Elsys-NG-1000-BOX);

- в) выключить питание всех устройств, подключенных к контроллеру и имеющих собственное питание;
- г) выключить питание контроллера;
- д) отсоединить цепи питания контроллера, соблюдая необходимые меры предосторожности;
- е) отсоединить кабели интерфейса Ethernet;
- ж) отсоединить от контроллера провода линии связи RS-485 и надёжно их изолировать, соблюдая необходимые меры предосторожности;
- з) отсоединить провода входных и выходных цепей контроллера.  
Рекомендуется предварительно подписать назначение всех проводов, чтобы при монтаже не было ошибок;
- и) демонтировать контроллер вместе с корпусом.

### 3.3 Порядок монтажа и включения питания

Монтаж и включение питания контроллера необходимо осуществлять в следующем порядке:

- а) если ранее производился демонтаж корпуса контроллера, установить его на место;
- б) подключить провода входных и выходных цепей контроллера;
- в) подключить к контроллеру провода линии связи RS-485;
- г) подсоединить к контроллеру кабели интерфейса Ethernet;
- д) подключить линию питания;
- е) включить питание контроллера;
- ж) включить питание всех устройств, подключенных к контроллеру и имеющих собственное питание;
- з) подключить аккумуляторную батарею, присоединив клеммы к выводам батареи (только для Elsys-NG-1000-BOX);
- и) закрыть корпус контроллера.

**ВНИМАНИЕ!** Для контроллера Elsys-NG-1000-BOX необходимо строго соблюдать порядок подключения аккумуляторной батареи: аккумуляторную батарею следует подключать после включения сетевого питания, иначе могут перегореть предохранители источника питания.

#### 4 Перечень возможных неисправностей

Перечень наиболее вероятных неисправностей контроллера Elsys-NG-1000 и рекомендации по их устранению приведены в таблице (Таблица 17).

Таблица 17.

Перечень возможных неисправностей контроллера Elsys-NG-1000

Наименование неисправности	Возможные причины	Указания по устранению последствий отказов и повреждений
Отсутствует связь по линии RS-485	Перепутаны местами провода А и В линии связи RS-485	Поменяйте местами провода линии связи
	Неверно установлена скорость обмена информацией	Установите требуемую скорость обмена информацией
	Контроллер настроен для работы в сети Ethernet	Выполните аппаратную очистку конфигурации или установите номер сетевой группы, равный нулю
	Неисправна линия связи	Проверьте линию связи и качество заземления приборов
	Неисправна микросхема-драйвер RS-485	Ремонт возможен только на предприятии-изготовителе
Контроллер не обнаруживается при поиске по сети Ethernet	Пароль не совпадает с паролем, установленным в системе	Используйте правильный пароль или выполните очистку конфигурации
	Настройки сети запрещают прохождение широковещательных пакетов	Обратитесь к системному администратору или используйте для начальной настройки прямое соединение между ПК и контроллером
	Неисправен кабель Ethernet или сетевое коммутационное оборудование	Устраните неисправность сетевого оборудования. При необходимости обратитесь к системному администратору
	Неисправен	Ремонт возможен только на

<b>Наименование неисправности</b>	<b>Возможные причины</b>	<b>Указания по устранению последствий отказов и повреждений</b>
	микропроцессор или микросхема физического уровня Ethernet	предприятию-изготовителю
Свечение индикатора RUN отсутствует или не соответствует норме	Неисправен микропроцессор или другие компоненты	Ремонт возможен только на предприятии-изготовителе
Отсутствует свечение индикатора входного питающего напряжения	Неисправен источник питающего напряжения	Замените источник питающего напряжения на исправный

## 5 Комплектность

Комплект поставки контроллера приведен в таблице (Таблица 18).

Таблица 18.

Комплект поставки контроллера

Обозначение изделия	Наименование изделия	Количество	
		Вариант исполнения «-02»	Вариант исполнения «-03»
ЕСЛА.425723.408	Контроллер доступа Elsys-NG-1000-DIN	1	
	Кабель для подключения тампера	1	
	Кабель для подключения линий аварийного статуса блока питания	1	
ЕСЛА.425723.408-01	Контроллер доступа Elsys-NG-1000-BOX		1
ЕСЛА.425723.408 ПС	Паспорт	1	1
<p><b>Примечание:</b></p> <p>1. Вариант исполнения Elsys-NG-1000-BOX выполнен в металлическом корпусе с замком, встроенным резервируемым источником питания Elsys-SWPS-2И (или Elsys-SWPS-2И исп.01) и местом для размещения необслуживаемого свинцово-кислотного гелевого аккумулятора напряжением 12В, емкостью 7Ахч.</p>			

## 6 Маркировка, пломбирование и упаковка

Маркировка контроллеров Elsys-NG-1000-DIN и Elsys-NG-1000-BOX размещена на корпусе.

Маркировка содержит:

- товарный знак и наименование предприятия-изготовителя;
- наименование прибора;
- заводской номер;
- год и квартал выпуска.

На печатной плате размещена маркировка с условным обозначением компонентов, соединителей, светодиодных индикаторов, кнопок.

Контроллер упаковывается в индивидуальную потребительскую тару – коробку из картона или полиэтиленовый пакет. Контроллер пломбируется организацией, проводящей монтажные работы.

## **7 Хранение, транспортировка и утилизация**

Хранение контроллера должно соответствовать условиям хранения 3 по ГОСТ 15150-69 (неотапливаемые помещения без прямого воздействия на продукцию солнечных лучей и дождя).

В помещении для хранения не должно быть паров химически активных веществ, вызывающих коррозию (кислоты, щелочи, агрессивные газы).

Транспортировка упакованных контроллеров должна производиться в крытых транспортных средствах. Условия транспортирования при воздействии климатических факторов должны соответствовать условиям 3 по ГОСТ 15150-69.

Утилизация изделия должна осуществляться по месту эксплуатации изделия в соответствии с ГОСТ 30167-2014 и региональными нормативными документами.

## Приложение 1 Конструкция контроллера

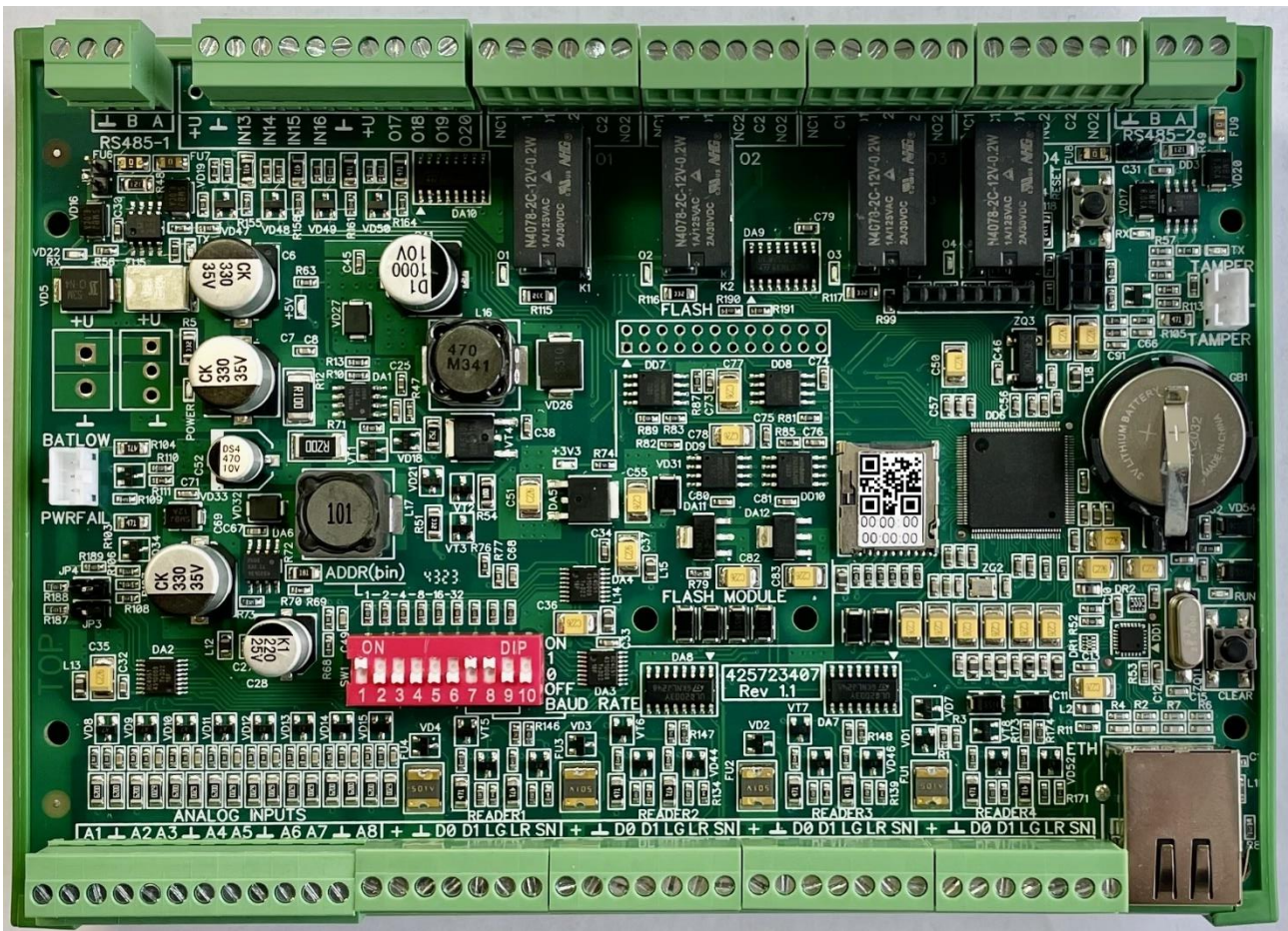


Рисунок 5. Контроллер Elsys-NG-1000-DIN в сборе



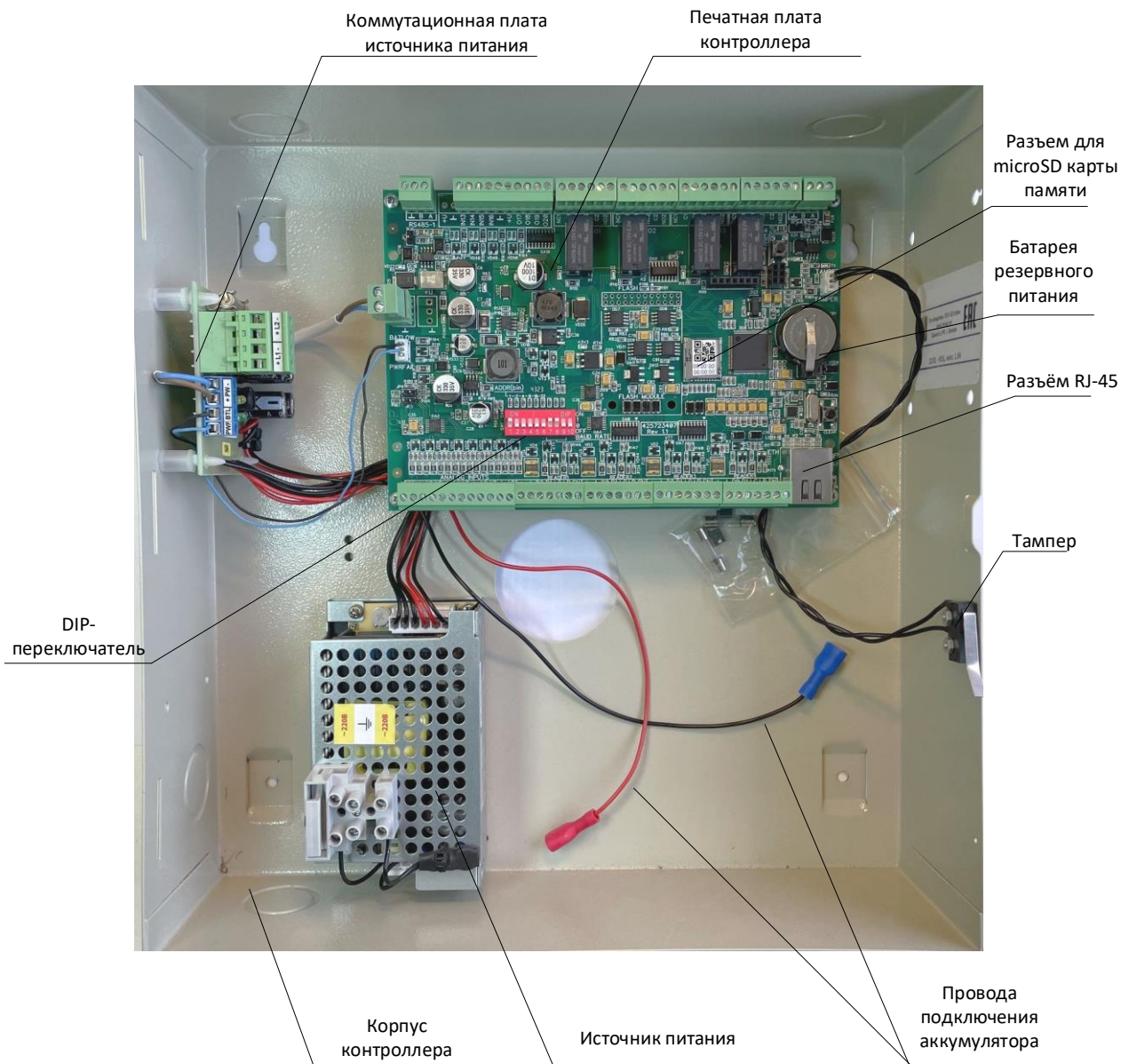


Рисунок 6. Контроллер Elsys-NG-1000-BOX в сборе

## Приложение 2

### Структурная схема СКУД Elsys

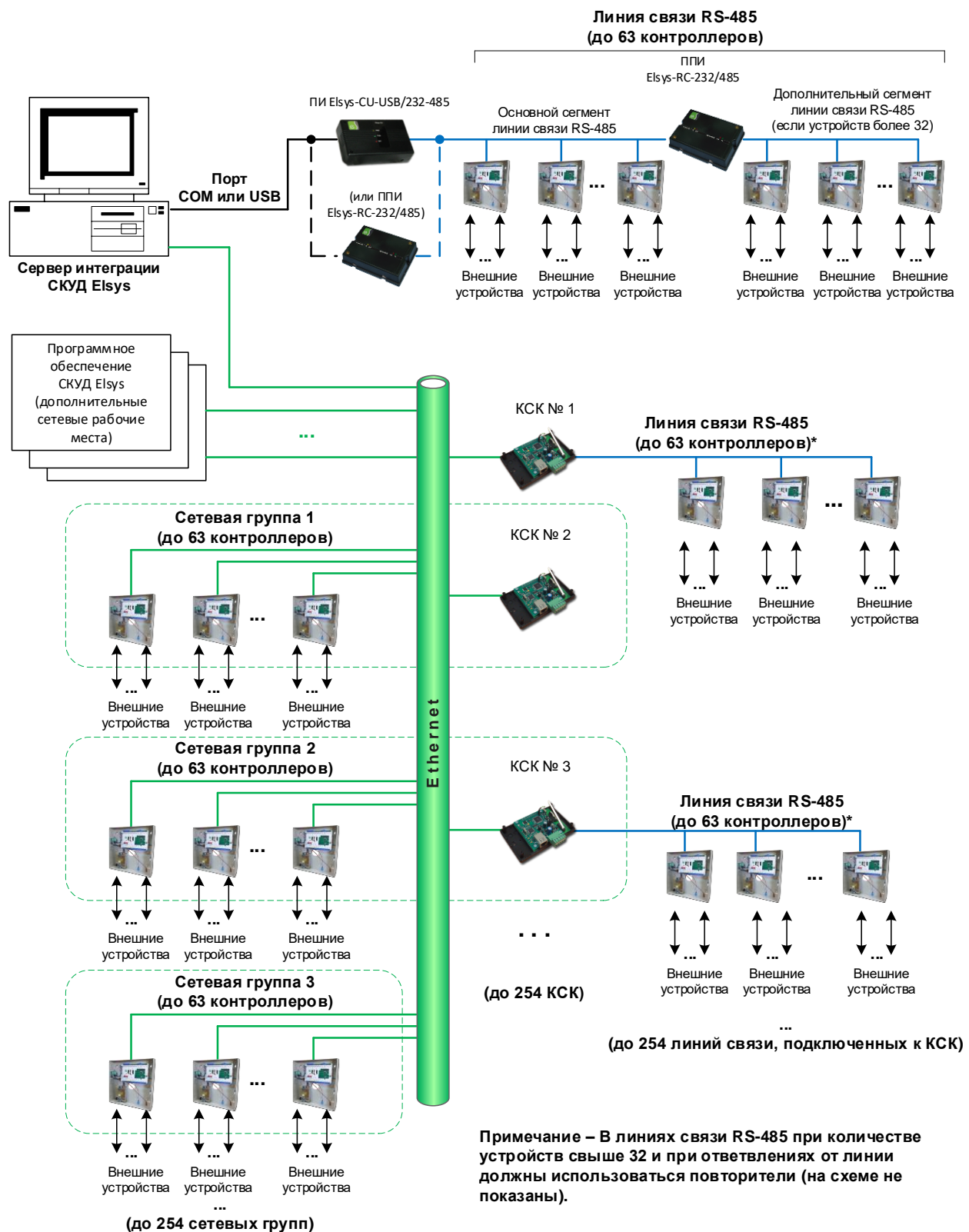


Рисунок 7. Структурная схема СКУД Elsys

### Приложение 3

## Подключение контроллера к линии связи RS-485

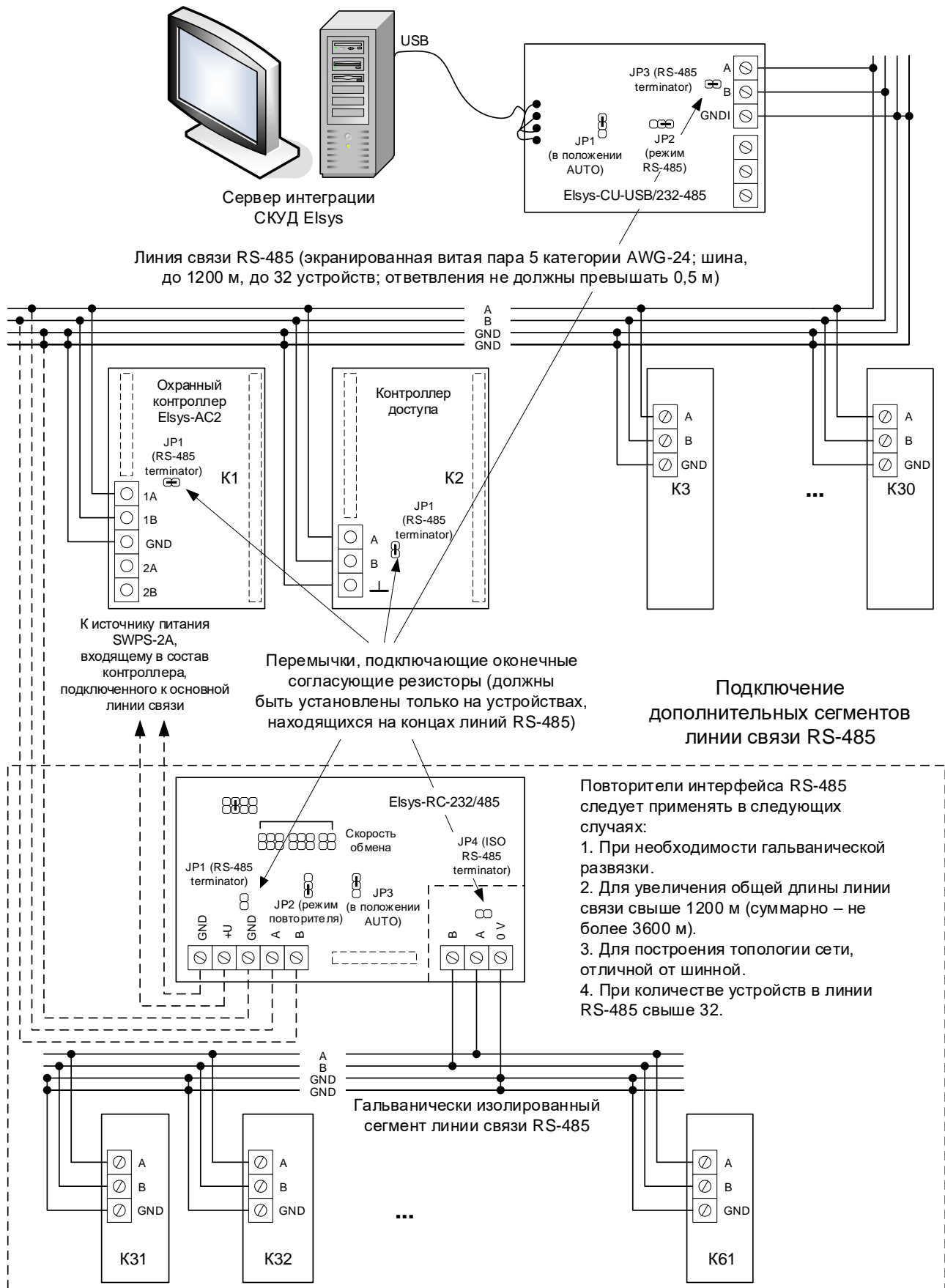
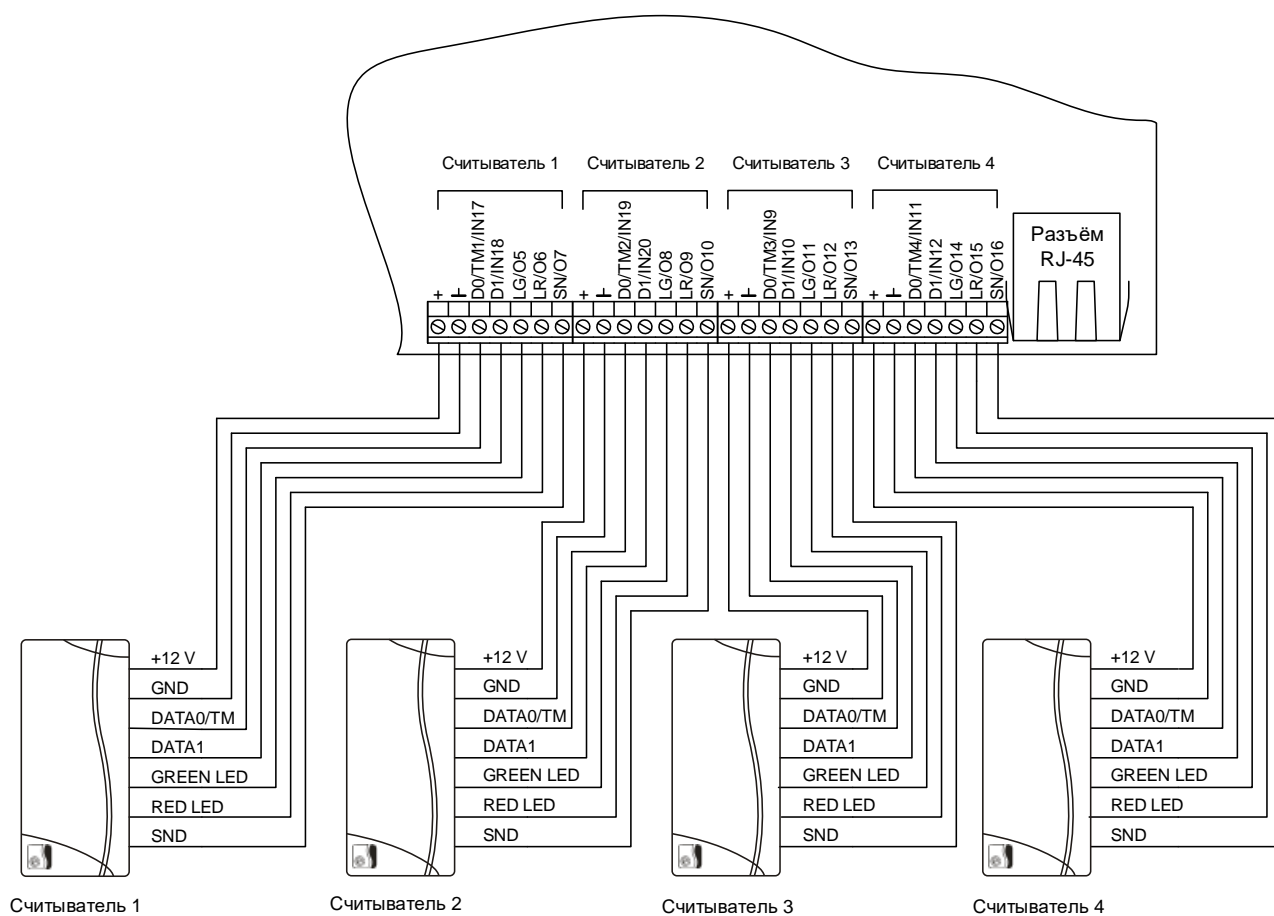


Рисунок 8. Подключение оборудования СКУД Elsys к линии связи RS-485

### Приложение 4

### Схемы подключения считывателей к контроллеру



Условные обозначения контактов:  
 +12 V - положительный полюс питания считывателей  
 GND - общий провод  
 DATA1, DATA0 – сигнальные линии интерфейса Wiegand  
 TM – сигнальная линия интерфейса TOUCH MEMORY  
 SND – линия управления звуком  
 GREEN LED – линия управления зелёным светодиодом  
 RED LED – линия управления красным светодиодом

Рисунок 9. Схема подключения считывателей по интерфейсу Wiegand или Touch Memory

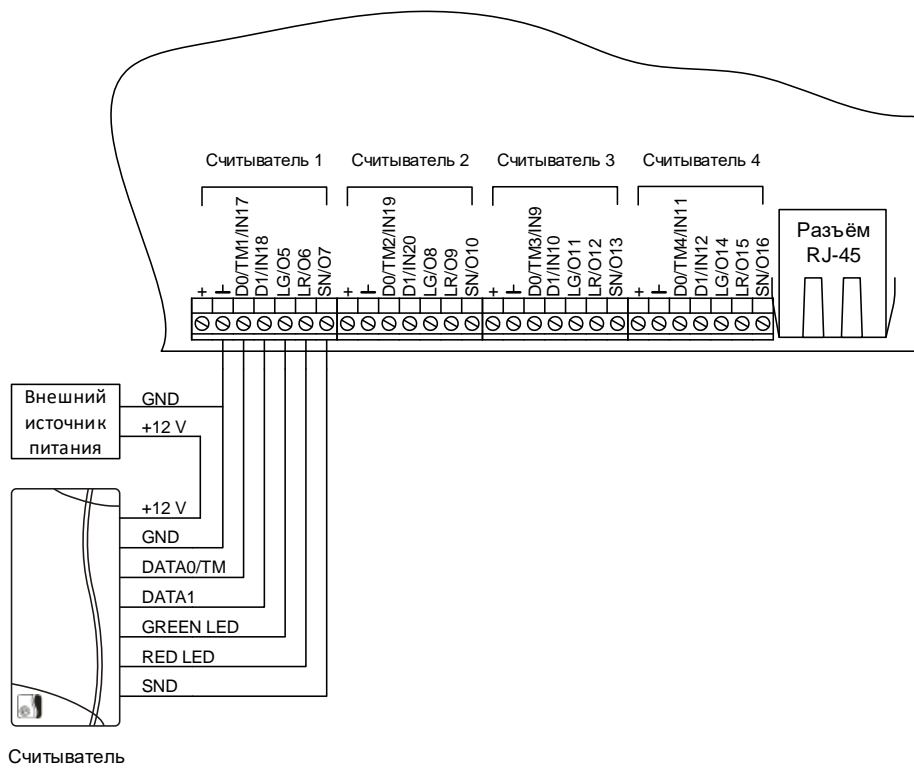


Рисунок 10. Схема подключения считывателя к внешнему источнику питания

Условные обозначения контактов:  
 +12 V - положительный полюс питания считывателей  
 GND - общий провод  
 A, B – сигнальные линии интерфейса ESDP (RS-485)

Примечания:

- Терминаторы должны быть подключены только на концах линии RS-485
- Для соединения сигнальных линий A, B интерфейса RS-485 необходимо использовать витую пару

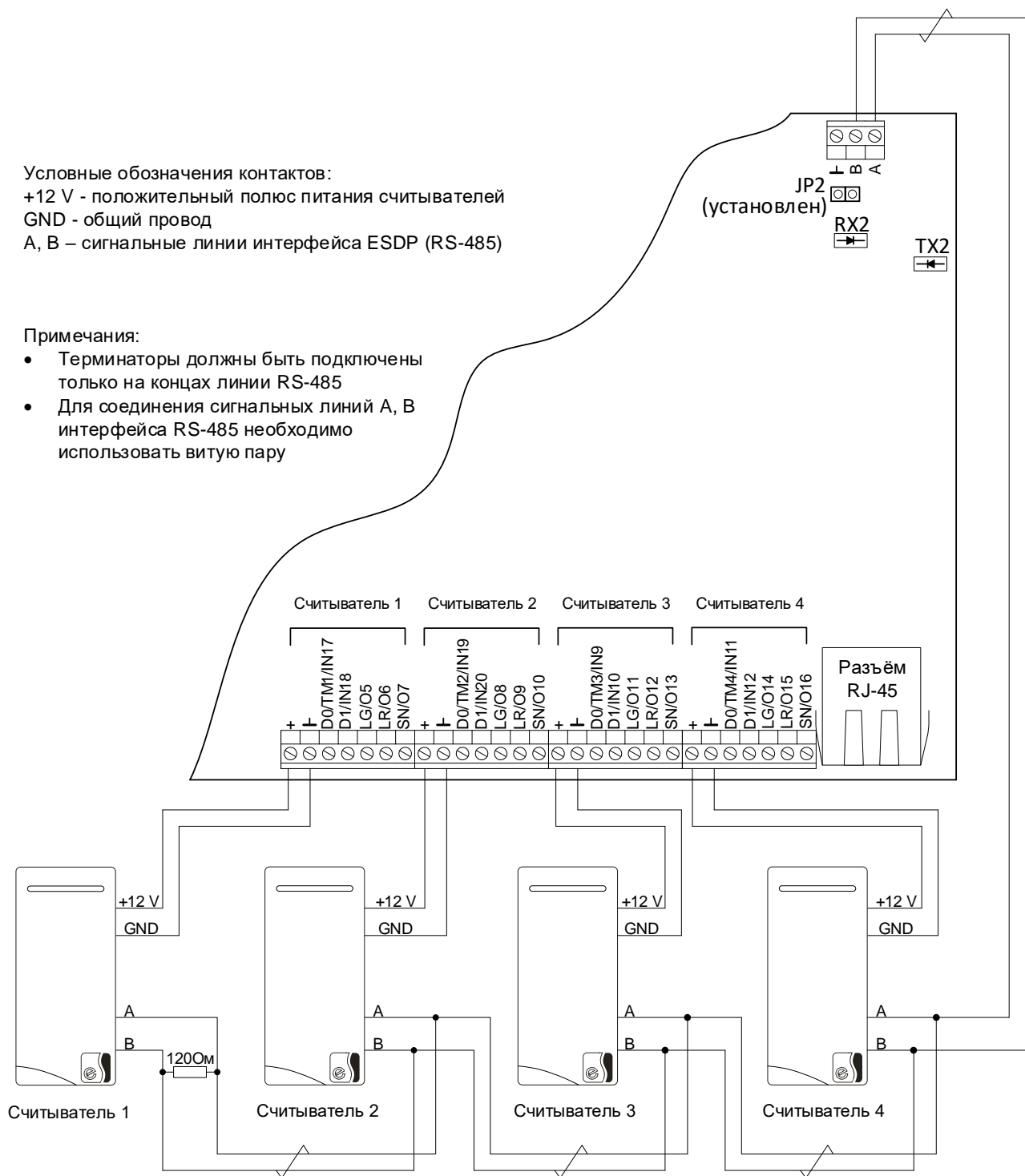


Рисунок 11. Схема подключения считывателей по интерфейсу ESDP

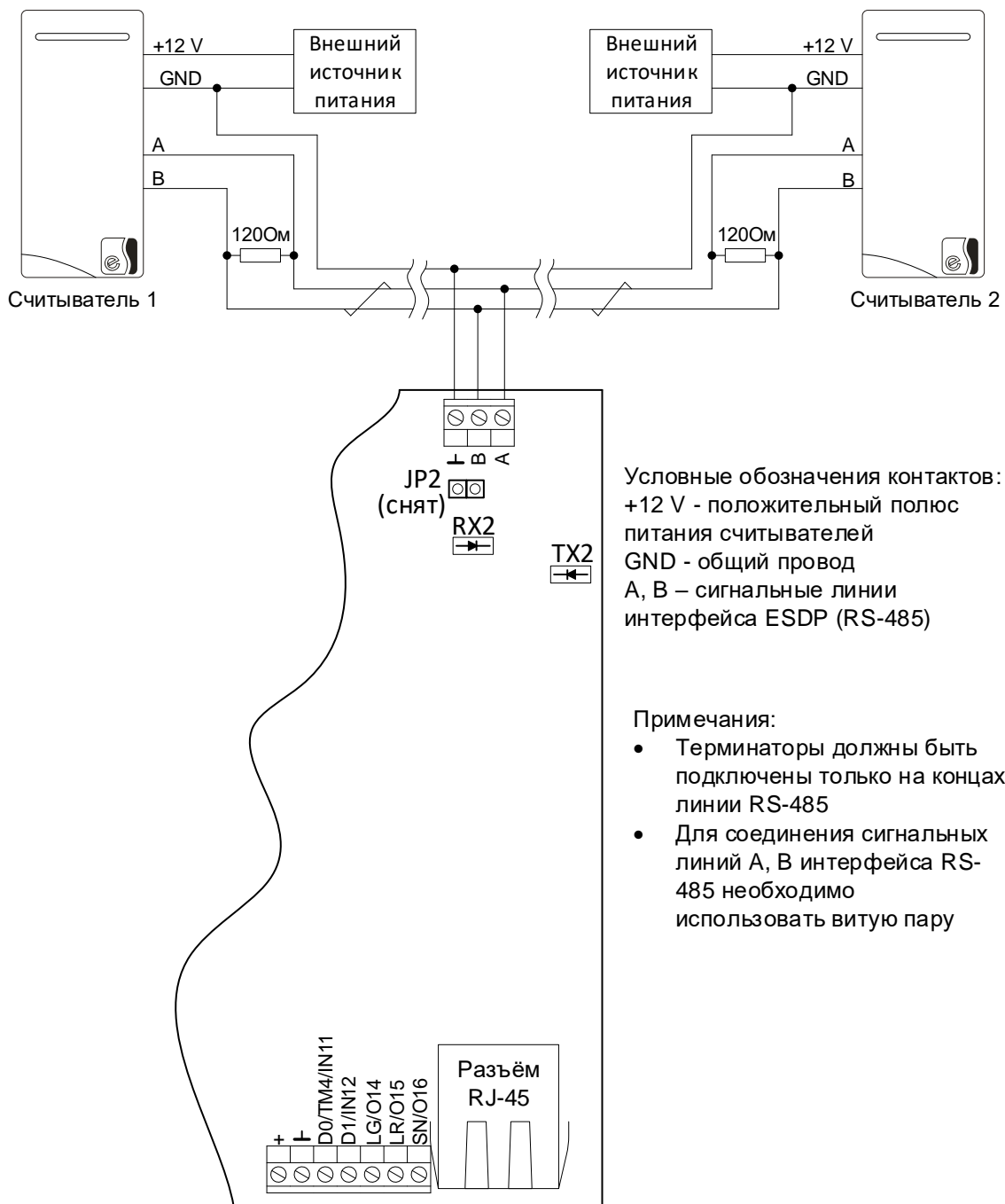


Рисунок 12. Схема подключения считывателей по ESDP с использованием внешних источников питания

## Приложение 5

## Схемы подключения кнопок, датчиков, охранных извещателей и иных устройств к входам контроллера

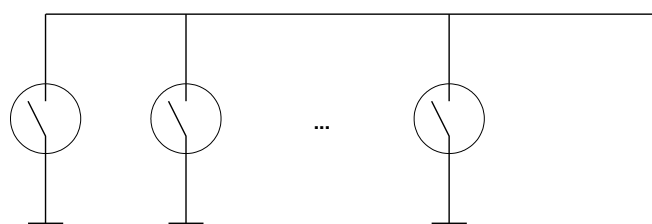


Рисунок 13. Подключение устройств с нормально разомкнутыми контактами к цифровым и аналоговым входам

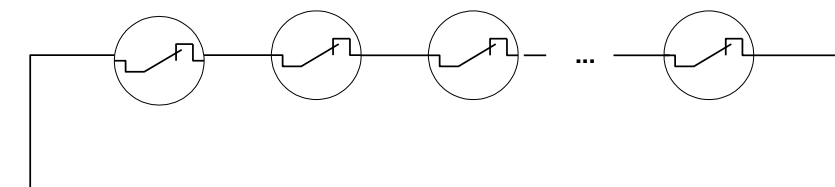


Рисунок 14. Подключение устройств с нормально замкнутыми контактами к цифровым и аналоговым входам

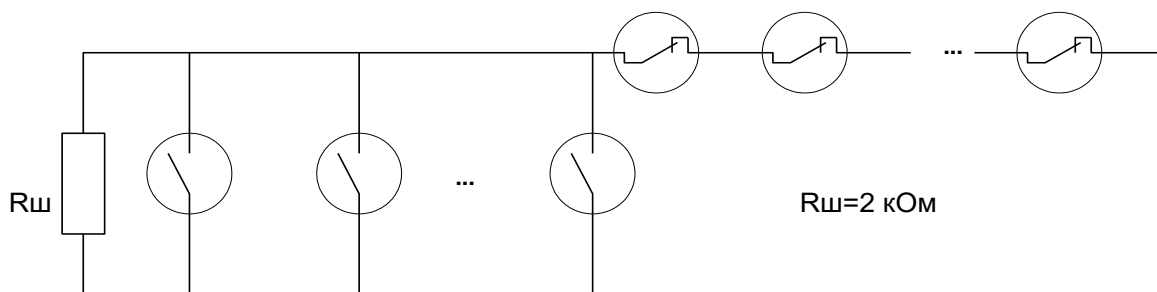


Рисунок 15. Подключение устройств с нормально замкнутыми и нормально разомкнутыми контактами к аналоговым входам, с использованием оконечного резистора



### Приложение 6

### Схемы подключения дверей с электромеханическими замками

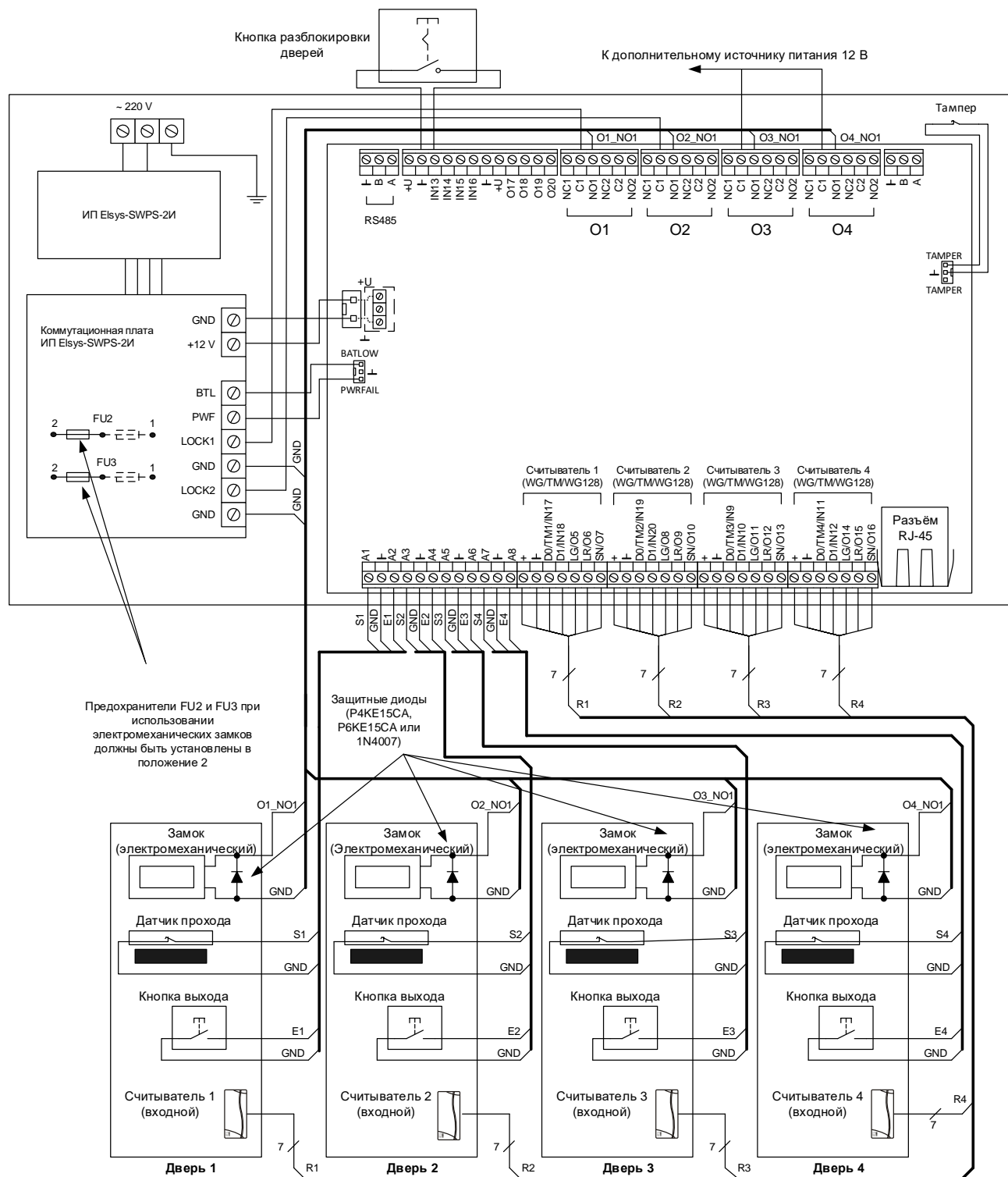


Рисунок 16. Схема подключения четырех односторонних дверей с электромеханическими замками

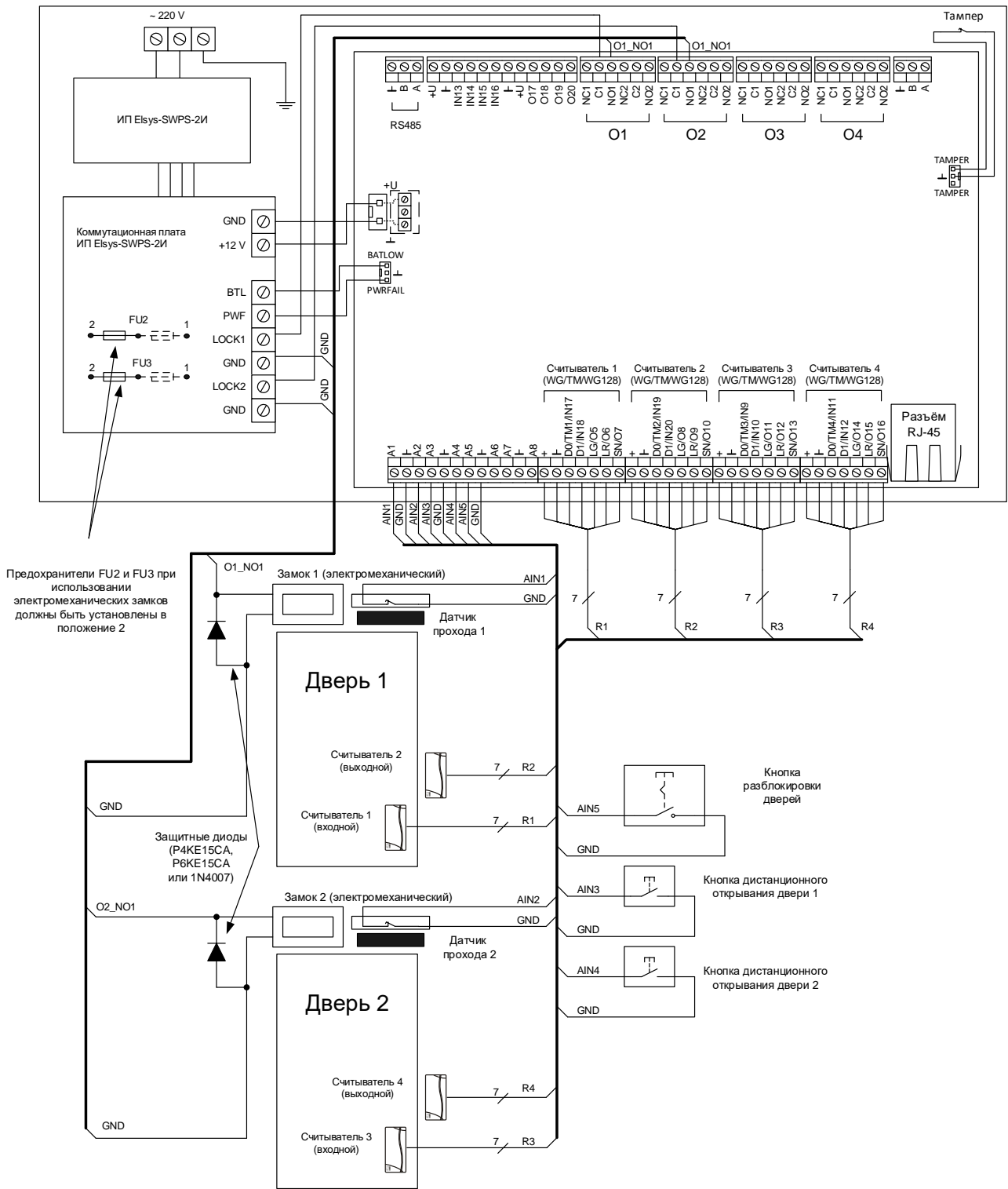


Рисунок 17. Схема подключения двух двусторонних дверей с электромеханическими замками

### Приложение 7

## Схемы подключения дверей с электромагнитными замками

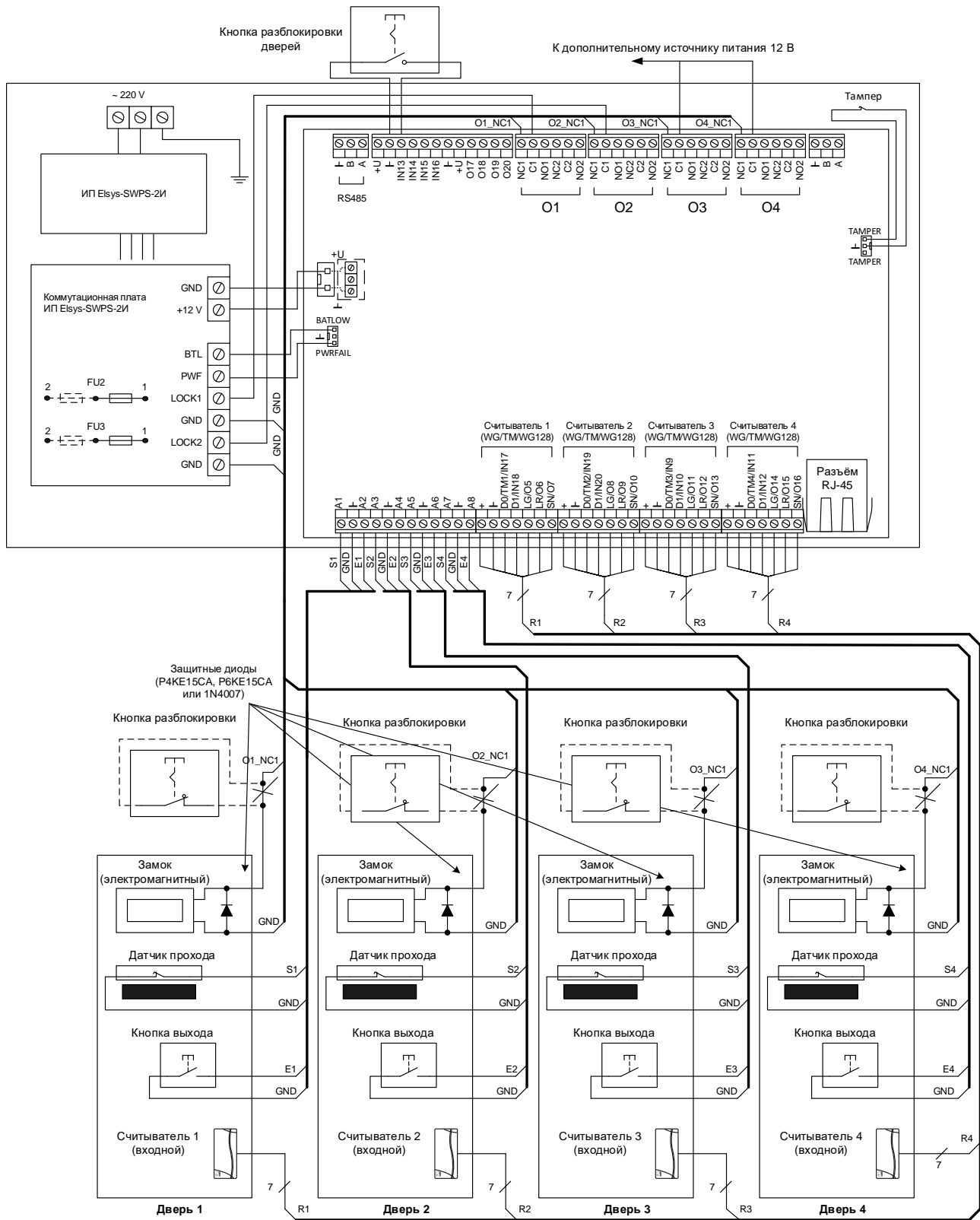


Рисунок 18. Схема подключения четырех односторонних дверей с электромагнитными замками

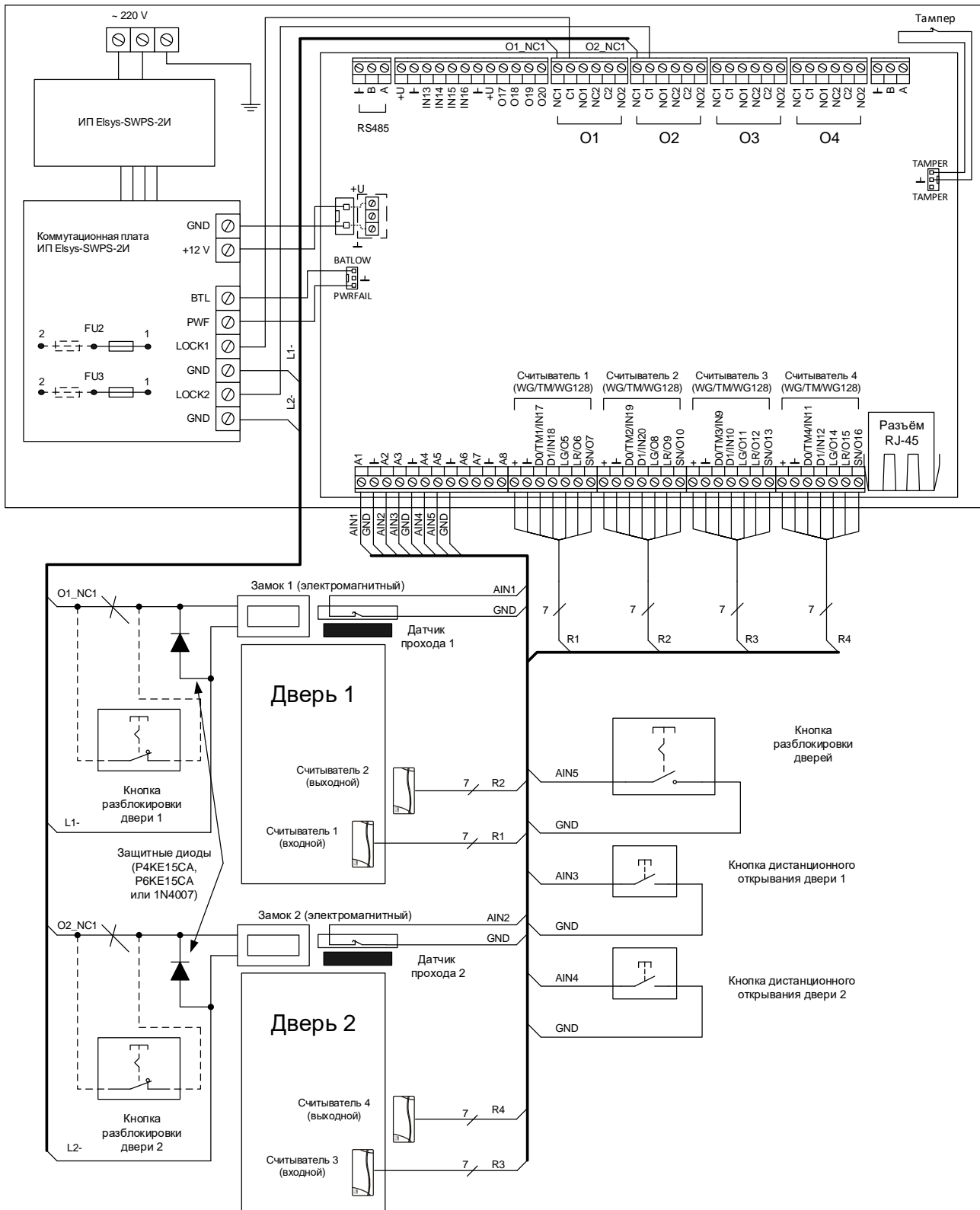


Рисунок 19. Схема подключения двух двусторонних дверей с электромагнитными замками

### Приложение 8

### Схемы подключения турникетов к контроллеру

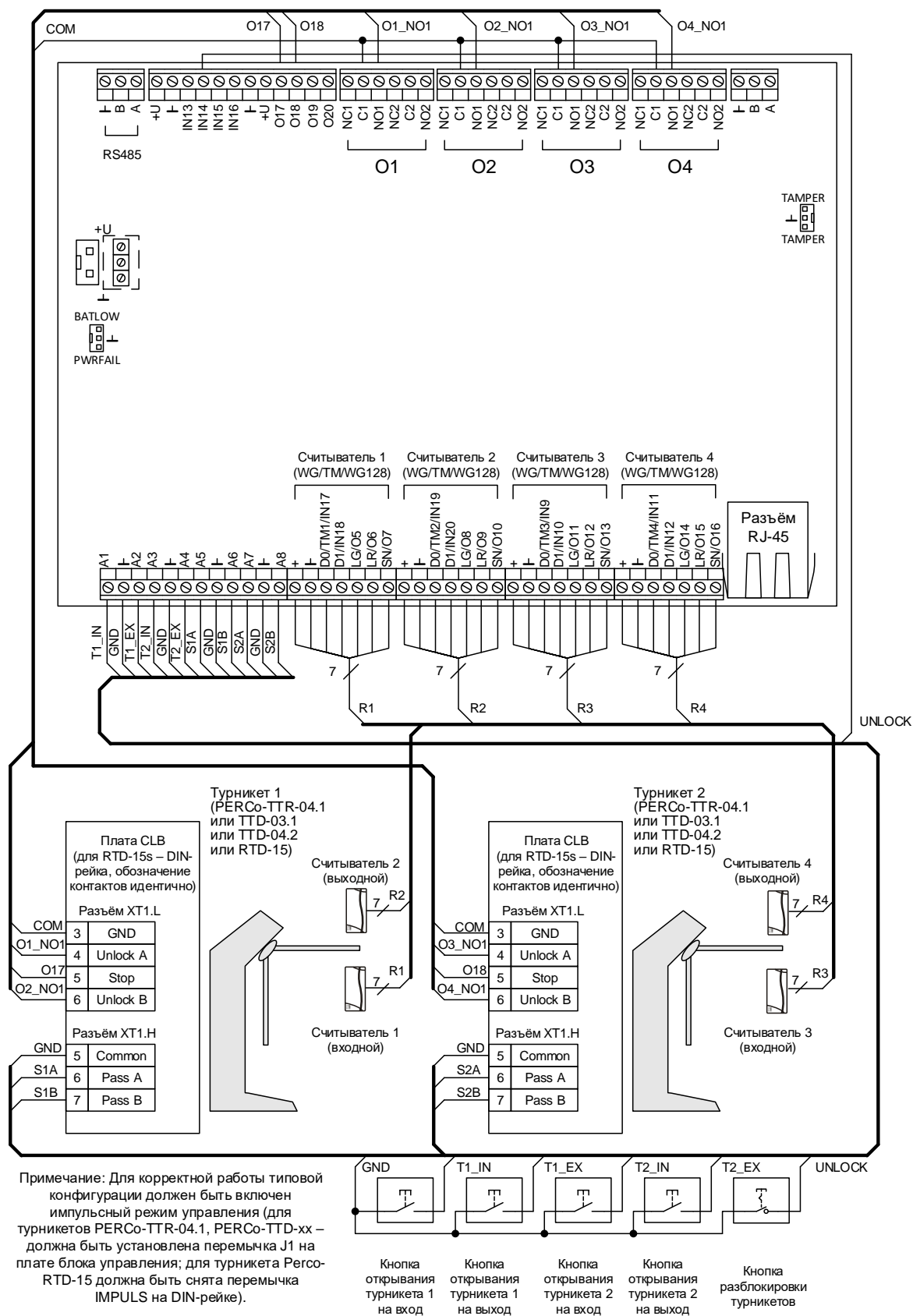


Рисунок 20. Схема подключения турникетов PERCo

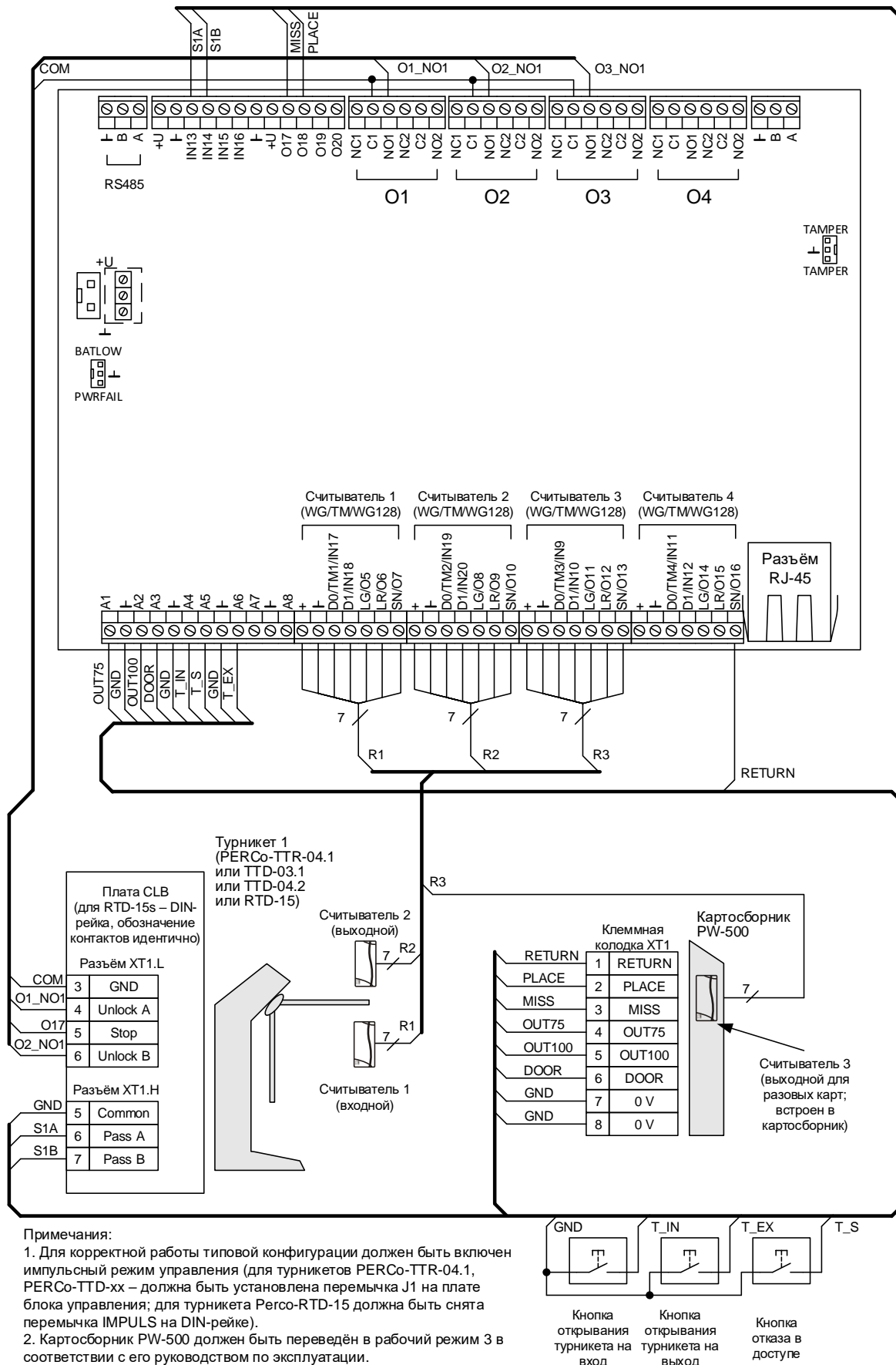


Рисунок 21. Схема подключения турникета PERCo совместно с кардсорбником PW500

### Приложение 9

## Схема подключения шлюза к контроллеру

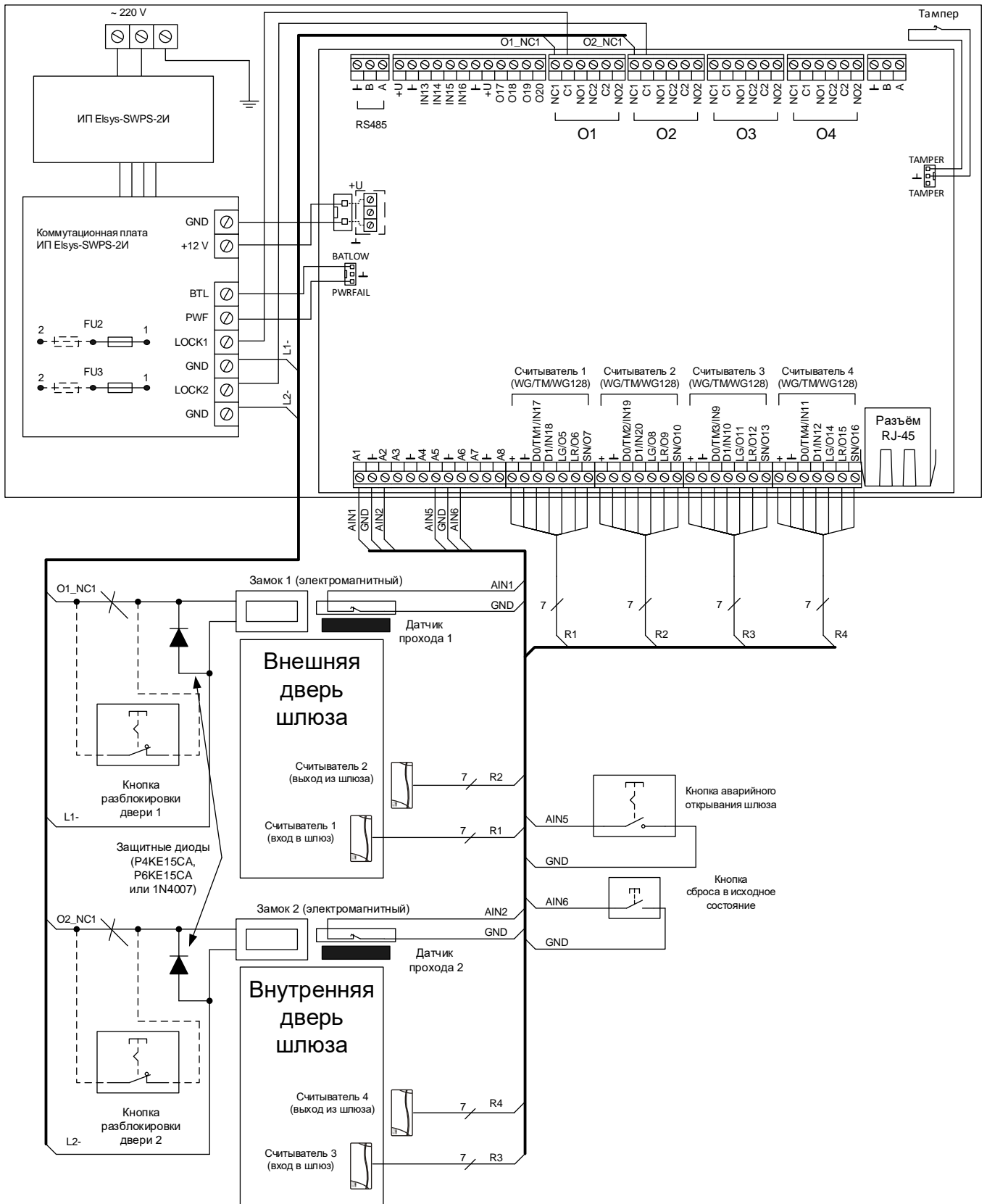


Рисунок 22. Схема подключения шлюза

### Приложение 10

## Схема подключения дверей с использованием функций охранной сигнализации

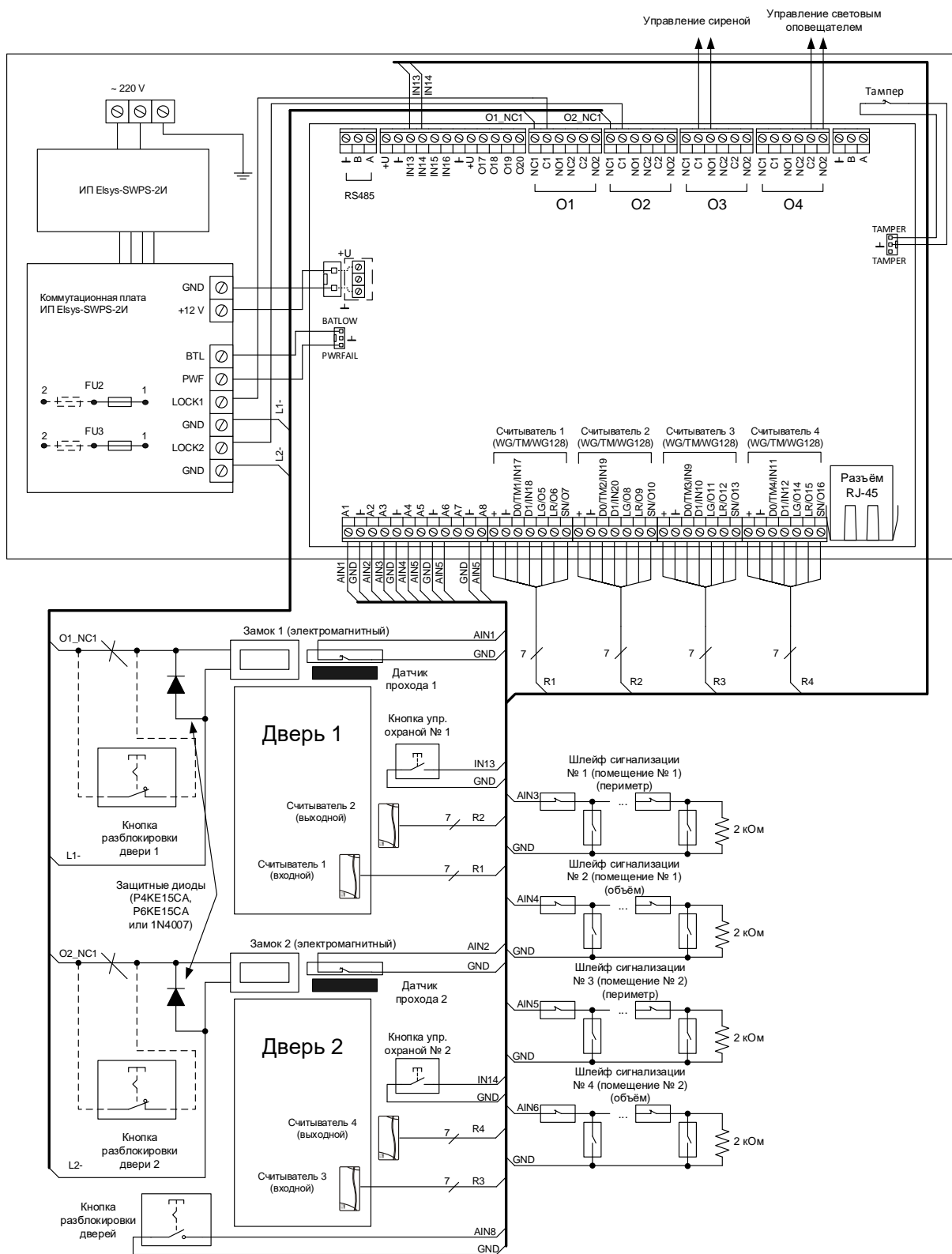


Рисунок 23. Схема подключения двух двусторонних дверей с электромагнитными замками с использованием функций охранной сигнализации